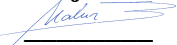




STANDARD PROIZVODA HERCEG

Primjenjiv za x ISO 9001:2015
ISO 14001:2015
ISO 45001:2018

HERCEG d.o.o.	KONTROLISANA KOPIJA Br. 1	
DSU	Oyjerio: 	Datum: 06.07.2020.

Datum, 06.07.2020.

Odobrio:



Mahir Moranjkic, bacc.oec.
Direktor kvaliteta

ZAPIS O IZMJENAMA

<i>Broj izmjene</i>	<i>Strana</i>	<i>Datum</i>	<i>Odobrio</i>	<i>Opis izmjene</i>

1. PREDMET.....	5
2. PODRUČJE PRIMENE.....	5
3. ODGOVORNOST.....	5
4. Standard elemenata proizvoda.....	6
4.1 Asortiman proizvoda.....	6
4.2 PVC SISTEMI.....	8
4.2.1 Serije sistema.....	8
4.2.2 Boje profila i elemenata proizvoda.....	8
4.2.3 Dimenzije štoka i krila.....	17
4.2.4 Maksimalne dimenzija proizvoda po sistemima.....	22
4.2.5 Okov za prozore.....	22
4.2.6 Lučne pozicije.....	26
4.2.7 Brave.....	27
4.2.8 Staklo.....	28
4.2.9 Paneli.....	29
5. Standard kvaliteta proizvoda.....	30
6. Standard montaže i upotrebe proizvoda.....	30
6.1 ODGOVORNOSTI I UPOZORENJA.....	30
6.2 TRANSPORT I SKLADIŠTENJE PROZORA.....	34
6.3 MONTAŽA PROZORA.....	35
6.3.1 Skidanje PVC prozorskog krila.....	37
6.3.2 Skidanje AL prozorskog krila.....	38
6.3.3 Montaža prozorskog okvira.....	39
6.3.4 Vješanje krila na okvir.....	41
6.3.5 Položaj postavljanja podloški prilikom montaže PVC, AL i kliznih pozicija.....	41
6.3.6 Sredstva za montažu.....	43
6.3.7 Upustvo za stakljenje prozora i vrata.....	46
6.3.8 Montiranje ostakljivački lajsni.....	47

6.3.9 Demontaža ostakljivački lajsni	49
6.4 MONTAŽA VRATA.....	50
6.5 MONTAŽA KLIZNI STIJENA.....	55
6.6 UPUSTVO ZA RUKOVANJE (OTVARANJE / ZATVARANJE).....	57
6.7 UPUSTVO ZA PODEŠAVANJE OKOVA.....	59
6.7.1 Podešavanje okova kod PVC prozora.....	59
6.7.2 Podešavanje okova kod Al prozora.....	60
7 STANDARD UPOTREBE I ODRŽAVANJA.....	61
7.1 ČIŠĆENJE I ODRŽAVANJE.....	61

1. PREDMET

Standard proizvoda služi kao priručnik pri definisanju narudžbe i procjeni kvaliteta proizvoda.

Isti se sastoji iz četiri dijela i to:

1. Standard elemenata proizvoda
2. Standard kvalitete proizvoda
3. Standard montaže proizvoda
4. Standard upotrebe i održavanja

U standardu elemenata proizvoda se definiše asortiman proizvoda (serije, boje i elementi profila, dimenzije profila, brave, staklo).

Standard kvaliteta proizvoda je odvojeni dokument, a isti je sastavni dio standardna proizvoda Herceg.

Standard montaže propisuje na koji način se vrši pakovanje proizvoda, transport proizvoda i ugradnja proizvoda u objekat.

Standard upotrebe i održavanja propisuje pravila za postupanje od strane kranjih kupaca/korisnika proizvoda, a u cilju održavanja kvaliteta proizvoda i dugoročnosti korištenja.

2. PODRUČJE PRIMENE

Ovaj standard se primjenjuje u svim organizacijskim dijelovima Herceg d.o.o. i u odnosima sa trećim licima.

3. ODGOVORNOST

Za uspostavljanje, primjenu i održavanje ove procedure odgovoran je šef Službe Razvoja, tehnologije i informatike.

4. Standard elemenata proizvoda

4.1 Asortiman proizvoda

Asortiman proizvoda preduzeća Herceg d.o.o. je podijeljen na sljedeće kategorije:

1. PVC program
2. AL program
3. Roletne
4. Komarice
5. Klupice

PVC asortiman proizvoda je podijeljen na:

- Prozori
 - Profine 76 AD sistem
 - Profine 76 MD sistem
 - Profine 88 MD sistem
 - Profine K Vision 76 sistem
- Vrata
 - Profine 76 AD sistem
 - Profine 88 MD sistem
 - Profine K Vision 76 sistem
- Klizni sistemi
 - Profine PSK 76 AD sistem
 - Profine PSK 76 MD sistem
 - Profine PSK 88 MD sistem
 - Profine PremiDooor 76 sistem
 - Profine PremiSlide 76 sistem
 - Profine PremiLine sistem

AL asortiman proizvoda je podijeljen na:

- Prozori
 - Aliplast Futural sistem
 - Aliplast ST1000 sistem
 - Aliplast Star75 sistem
 - Aliplast MaxLight sistem
 - Feal Termo 85 sistem
 - Feal Termo 85 S+ sistem
 - Feal Termo 85 SK sistem
 - Feal Mill 45 sistem (hladni profil)
 - SCHÜCO AWS75

- Vrata
 - Aliplast Futural sistem
 - Aliplast ST1000 sistem
 - Aliplast Star75 sistem
 - Aliplast MaxLight
 - Feal Termo 85 sistem
 - Feal Termo 85 VS sistem
 - Feal Mill 45 sistem (hladni profil)
 - Feal AD 60 sistem (hladni profil)
 - SCHÜCO ADS75
 - SCHÜCO 76 AD UP

- Klizni sistemi
 - Aliplast VG500 sistem
 - Aliplast UltraGlide sistem
 - Feal Termo 120 sistem
 - Feal Termo 120D sistem
 - FealTermo 150 sistem
 - SCHÜCO ASS70

- Harmo vrata, fadni sistemi, zimske bašte i grilje su u ponudi prema posebnom upitu.

Asortiman roletni je podijeljen na:

1. PVC roletne sa unutaršnjoj kutijom KÖMMERLING RolaPlus sistem
 2. Al roletne sa vanjskom kutijom
 3. AL roletne sa podfasadnom kutijom
- (* svi sistemi roletni idu na sljedeće pogone: špaga, traka, kurbula, motor – tasterom, motor – daljinski pravljač)

Asortiman komarica ja podijeljen na:

1. Rolo - podizne komarice
2. Plise komarice
3. Fiksne komarice

Asortiman klupica je podijeljen na:

1. PVC unutarne klupice
2. AL vanjske klupice

4.2 PVC SISTEMI

4.2.1 Serije sistema

U PVC sistemima imamo sljedeće serije:

- 76AD
- 76AD AluClip
- 76MD
- 76MD AluClip
- 88MD
- 88MD AluCLip
- K-vision 76
- PremiDoor 76
- PremiDoor76 AluClip
- PremiDoor 76 Lux
- PremiDoor76 AluClip Lux
- PremilidSe 76
- PremiSlide 76 AluClip
- PremiLine

4.2.2 Boje profila i elemenata proizvoda

Proizvodi bojeni u masi odlikuju se materijalom koji je jednoobrazno raspoređen po površinama poprečnog presjeka profila. Iz ekoloških razloga moguć je slučaj da se pored čistih materijala koriste i reciklirani profili. Reciklirani profili sačinjeni su od dva sloja osnovnog materijala. Vidni dio profila po strukturi je od čistog materijala, a preostali dio profila je od recikliranog materijala.

Folirani profili odlikuju se materijalom koji je po vidnoj vanjskoj ili unutrašnjoj površini profila obložen folijom. Tijelo profila čini materijal obojen u masi (bijelo, crem, oker,...).

Profili sa Al oblogom odlikuju se materijalom koji je u osnovi PVC (bojen u masi ili foliran samo sa unutrašnje strane) sa ugrađenom Al oblogom na vanjskoj strani pozicije. Al obloga u ovom slučaju je plastificirana u odgovarajući RAL.



Program folija PROFINE za 2020. _ isporuke LK1-LK3_ dihtung crni																		
Imitacije drveta i Uni boje	IR Reflex	profine Broj boje	Izvedba- struktura ili glat	Slično RAL-u	Osnovno tijelo folirano	System 76 AD / MD		K-VISION **		▶	▶	▶	▶	▶	▶	▶	▶	▶
						System 89 MD PremiDoor 76 / 08	PremiSide 76	■ □	■ ■									
Golden Oak	da	32	167	-	Oliv braun	LK1	LK1	LK3	LK3									
Nussbaum		52	167	-	Schwarzbraun	LK1	LK1	LK3	LK3									
Sapelli		24	167	-	Schwarzbraun	LK1	LK1	LK3	LK3									
Anthrazitgrau		16	167	7016	Anthrazitgrau	LK1	LK3	LK1**	LK3									
Anthrazit Ultra Matt *		UD	047	7016	Anthrazitgrau	LK1	LK3	LK3	LK3									
Schiefergrau glatt		SG	083	7016	Anthrazitgrau	LK1	LK3	LK3	LK3									
Quarzgrau		GD	167	7039	Anthrazitgrau	LK1	LK3	LK3	LK3									
Basaltgrau		92	167	7012	Anthrazitgrau	LK1	LK3	LK3	LK3									
Cremeweiß		CO	167	9001	Weiß	LK1**	LK3	LK1**	LK3									
Eiche (dunkel) grau		15	167	-	Schwarzbraun	LK3	LK3	LK3	LK3									
Grau	da	21	167	7001	Weiß	LK3	LK3	LK3	LK3									
Schokobraun		27	167	8022	Schwarzbraun	LK3	LK3	LK3	LK3									
Braun Maron 8099		31	167	-	Schwarzbraun	LK3	LK3	LK3	LK3									
Eiche dunkel FL-F1		34	167	-	Schwarzbraun	LK3	LK3	LK3	LK3									
Eiche rustikal		37	167	-	Schwarzbraun	LK3	LK3	LK3	LK3									
Bergkiefer	da	38	167	-	Oliv braun	LK3	LK3	LK3	LK3									
Oregon 4	da	39	167	-	Oliv braun	LK3	LK3	LK3	LK3									
Macore		42	167	-	Schwarzbraun	LK3	LK3	LK3	LK3									
Weinrot		44	167	3005	Schwarzbraun	LK3	LK3	LK3	LK3									
Dunkelrot 3081		46	167	3011	Schwarzbraun	LK3	LK3	LK3	LK3									
Signalgrau glatt	da	50	083	7004	Weiß	LK3	LK3	LK3	LK3									
Moesgrün		53	167	6005	Schwarzbraun	LK3	LK3	LK3	LK3									
Dunkelgrün		58	167	6009	Schwarzbraun	LK3	LK3	LK3	LK3									
Streifen-Douglasie	da	76	167	-	Oliv braun	LK3	LK3	LK3	LK3									
Monochrom		78	167	-	Schwarzbraun	LK3	LK3	LK3	LK3									
Schwarzbraun		80	167	8022	Schwarzbraun	LK3	LK3	LK3	LK3									
Brilliantblau		85	167	5007	Weiß	LK3	LK3	LK3	LK3									
Stahlblau		88	167	5011	Schwarzbraun	LK3	LK3	LK3	LK3									
Black Cherry		90	167	-	Schwarzbraun	LK3	LK3	LK3	LK3									
Achtgrau	da	93	167	7038	Weiß	LK3	LK3	LK3	LK3									
Lichtgrau	da	94	167	7035	Weiß	LK3	LK3	LK3	LK3									
Alux DB 703 *		AL	-	-	Anthrazitgrau	LK3	LK3	LK3	LK3									
Melbrusch Silver	da	AR	-	-	Weiß	LK3	LK3	LK3	LK3									
Achtgrau glatt	da	GA	083	7038	Weiß	LK3	LK3	LK3	LK3									
Betongrau 7023	da	GE	167	7023	Anthrazitgrau	LK3	LK3	LK3	LK3									
Irish Oak	da	IO	148	-	Oliv braun	LK3	LK3	LK3	LK3									
Melbrusch Platin	da	MP	-	-	Weiß	LK3	LK3	LK3	LK3									
Melbrusch Quarzgrau		MO	-	-	Anthrazitgrau	LK3	LK3	LK3	LK3									
Melbrusch Anthrazitgrau		MT	-	-	Anthrazitgrau	LK3	LK3	LK3	LK3									
Quarzgrau SFTN matt *		QB	-	7039	Anthrazitgrau	LK3	LK3	LK3	LK3									
Rustic Cherry		RC	195	-	Oliv braun	LK3	LK3	LK3	LK3									
Sienna PR 46827		SC	148	-	Schwarzbraun	LK3	LK3	LK3	LK3									
Schwarzgrau SFTN matt *		SM	-	7021	Anthrazitgrau	LK3	LK3	LK3	LK3									
Black Ultra Matt *		US	047	9011	Schwarzbraun	LK3	LK3	LK3	LK3									
Witcheater XA 46830	da	WI	148	-	Oliv braun	LK3	LK3	LK3	LK3									
Weiß 9 152		WX	168	9010	Weiß	LK3	LK3	LK3	LK3									

Program folija PROFINE za 2020. _ isporuke LK1-LK3_ dihtung crni									
Imitacije drveta i uni boje	IR Reflex	profine Broj boje	Izvedba- struktura ili glat	Slično RAL-u	Osnovno tijelo obostrano folirano	K-VISION **		System 78 AD/MD System 88 MD PremiDoor 76/88 PremiSlide 76	K-VISION **
						■ □	■ ■		
Eiche dunkel ST		71	167	-	Schwarzbraun	LK4	LK4	LK4	LK4
Bergeliche	da	74	167	-	Olivbraun	LK4	LK4	LK4	LK4
Kobalblau 5013		87	167	5013	Weiß	LK4	LK4	LK4	LK4
Anthrazitgrau STYLO		AA	-	7016	Anthrazitgrau	LK4	LK4	LK4	LK4
AntEAK		AN	-	-	Weiß	LK4	LK4	LK4	LK4
Anthrazitgrau SFTN matt *		AU	-	7016	Anthrazitgrau	LK4	LK4	LK4	LK4
Basalgrau SFTN *		BD	-	7012	Anthrazitgrau	LK4	LK4	LK4	LK4
Basalgrau SFTN matt *		BQ	-	7012	Anthrazitgrau	LK4	LK4	LK4	LK4
Cherry amaretto		CA	-	-	Olivbraun	LK4	LK4	LK4	LK4
Cherry Blossom		CB	195	-	Olivbraun	LK4	LK4	LK4	LK4
Gale Grey Finesse 49122 *		GY	013	7016	Anthrazitgrau	LK4	LK4	LK4	LK4
Hazy Grey Finesse 49124 *	da	HZ	013	7001	Weiß	LK4	LK4	LK4	LK4
Quarzgrau SFTN *		QA	-	7039	Anthrazitgrau	LK4	LK4	LK4	LK4
Quarz Platin		QP	-	-	Schwarzbraun	LK4	LK4	LK4	LK4
Schwarzgrau SFTN *		SF	-	7021	Anthrazitgrau	LK4	LK4	LK4	LK4
Schwarzgrau SFTN matt *		SF	-	8022	Schwarzbraun	LK4	LK4	LK4	LK4
Siena PN 46828		SL	013	7015	Anthrazitgrau	LK4	LK4	LK4	LK4
Umbra-grau glatt		SN	148	-	Schwarzbraun	LK4	LK4	LK4	LK4
Winchester XC 46843		UG	083	7022	Anthrazitgrau	LK4	LK4	LK4	LK4
Winchester XC 46843		WC	148	-	Schwarzbraun	LK4	LK4	LK4	LK4

LK1 = Isporuke u roku 7 radnih dana sa lagera
 LK3 = Isporuke u roku 14 radnih dana sa lagera
 LK4 = Isporuke po uputu za rok i cijenu
 * Profili će biti isporučeni sa bijelom zaštitnom folijom bez natpisa.
 ** K-VISION - Jednostrano ili obostrano folirano (isključivo na bijele) ili kren podlozi sa crnim dihtunzima.
 *** Osnovno tijelo "CC": Rok isporuke od LK3; Izuzima se: CQCC i 16CC u 76AD ; K-VISION i PremiDoor76

LK1 Imitacije drveta = Jednostrano ili obostrano folirano
 LK1 Uni boje = Jednostrano folirano a obostrano folirano = LK3
 LK3 - LK4 Imitacije drveta i uni boje = jednostrano i obostrano folirano.
 Osnovno tijelo jednostrano folirano v ani - bijelo ; K-Vision osnovno tijelo bijelo ili kren.
 Osnovno tijelo obostrano folirano - v dti tabelu ; K-Vision osnovno tijelo bijelo ili kren.
 Opcija foliranja na drugim osnovnim tijelima isporučivo u LK4
 ■ □ = jednostrano folirano v ani
 □ □ = jednostrano folirano v ani
 ■ ■ = obostrano folirano v ani

Bicolor = LK4 - Geometrije i boje su iz standardnog programa.
 Osnovno tijelo određuje se po unutrašnjim boj folije kod obostranog foliranja.
 Boga osnovnog tijela za jednostrano foliranje umira.Bijelo ili kren (zavisno od sistema) Anthrazitgrau,
 Tamnobraun ili Oker kod upotrebe alu-obloga sa vanjske strane.
 Unutrašnje folirani profili na laminiranim osnovnim tijelima smiju se koristiti samo u slučaju u kombinaciji sa
 Alu-oblogama sa vanjske strane.

Boje elemenata vidljivih sa vanjske ili unutrašnje strane proizvoda definisana je na osnovu boje profila ili izvedbi folije sa vana tj. iznutra. Na proizvodu mogu biti vidljivi elementi kao što su wasserkape, ručica za šnaper, dihtung, poluoliva, kape prozorskog okova sa unutrašnje strane itd.

*Standardne boje dijelova prozora su u jednoj od sistemskih izvedbi kako slijedi u slijedećoj tabeli

PROFIL	VANI dijelova (wasserkape, stulpkape,...)	UNUTRA dijelova (kape baglama okova, poluolive,...)
Bijelo glat	bijelo	bijelo
Crem glat	crem	crem
Folija imitacija drveta	braon	braon
UNI boje (po RAL-u)	sivo (elox F1)	sivo (elox F1)

- Za Belgiju i Holandiju dijelovi prozora koji dolaze sa vana boje se prema zahtjevu kupca u određeni RAL ili su u jednoj od standardnih boja zavisno od boje tj. folije profila i to kako slijedi u slijedećoj tabeli

STADARDNE BOJE DIJELVA PROZORA U ZAVISNOSTI OD IZVEDBE FOLIJE ZA BELGIJU I HOLANDIJU				
Br.	Izvedba folije VANI	Izvedba folije UNUTRA	VANI dijelova (wasserkape, stulpkape,...)	UNUTRA dijelova (kape baglama okova, poluolive,...)
301	Golden Oak	Golden Oak	braon	braon
302	Nussbaum	Nussbaum	braon	braon
303	Sapeli	Sapeli	braon	braon
304	Anthrazitgrau	Anthrazitgrau	7016	siva
305	Grau	Grau	7001	siva
307	Schiefergrau glatt	Schiefergrau glatt	7015	siva

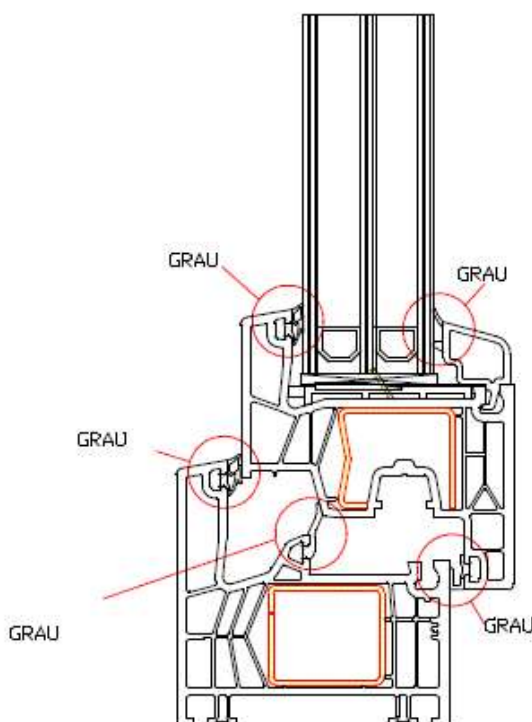
Br.	Izvedba folije VANI	Izvedba folije UNUTRA	VANI dijelova (waserkape, stulpkape,...)	UNUTRA dijelova (kape baglama okova, poluolive,...)
308	Quarzgrau	Quarzgrau	7039	siva
309	Dunkelgrün	Dunkelgrün	6009	siva
310	Cremeweiß DECOR	Cremeweiß DECOR	crem	crem
311	Eiche dunkel_15	Eiche dunkel_15	braon	braon
312	Schwarzbraun	Schwarzbraun	braon	braon
313	Eiche rustikal	Eiche rustikal	braon	braon
314	Bergkiefer	Bergkiefer	1011	braon
315	Mooreiche	Mooreiche	braon	braon
316	Eiche dunkel FT-F1	Eiche dunkel FT-F1	braon	braon
317	Oregon 4	Oregon 4	TB1	braon
318	Schokobraun	Schokobraun	braon	braon
319	Braunmaron	Braunmaron	braon	braon
320	Signalgrau glatt	Signalgrau glatt	7004	siva
321	Macore	Macore	braon	braon
322	Stahlblau	Stahlblau	5011	siva
323	Eiche dunkel ST	Eiche dunkel ST	braon	braon
324	Streifen-Douglasie	Streifen-Douglasie	braon	braon
325	Moosgrün	Moosgrün	6005	siva
326	Weinrot	Weinrot	3005	siva
327	Achatgrau glatt	Achatgrau glatt	7038	siva
328	Basaltgrau	Basaltgrau	7012	siva
329	Betongrau	Betongrau	7023	siva
330	Brillantblau	Brillantblau	5007	siva
331	Kobaltblau	Kobaltblau	5013	siva
332	Irish Oak	Irish Oak	1011	braon
333	Dunkelrot	Dunkelrot	3011	siva
334	Metbrush Silver	Metbrush Silver	TB3	siva
335	Metbrush Platin	Metbrush Platin	TB4	siva

Br.	Izvedba folije VANI	Izvedba folije UNUTRA	VANI dijelova (waserkape, stulpkape,...)	UNUTRA dijelova (kape baglama okova, poluolive,...)
337	Metbrush Quarzgrau	Metbrush Quarzgrau	TB5	siva
338	Metbrush Anthrazitgrau	Metbrush Anthrazitgrau	TB6	siva
339	Bergeiche	Bergeiche	TB7	braon
340	Black Cherry	Black Cherry	TB8	braon
341	Achatgrau	Achatgrau	7038	siva
342	Rustic Cherry	Rustic Cherry	braon	braon
343	Cherry Blossom	Cherry Blossom	TB10	braon
344	Siena PR	Siena PR	braon	braon
345	Weiss foliert	Weiss foliert	bijelo	bijelo
346	Alux DB 703	Alux DB 703	TB9	siva
347	Anthrazit ULTI MATT	Anthrazit ULTI MATT	7016 LC	siva
348	Schwarzgrau SFTN mat	Schwarzgrau SFTN mat	7021 LC	siva
349	Black ULTI MAT	Black ULTI MAT	9011 LC	siva
350	Quarzgrau SFTN matt	Quarzgrau SFTN matt	7039 LC	siva
351	SchwatzBlack-Deckor	SchwatzBlack-Deckor	braon	siva
901	Sikkens decor	weiss	6009	bijelo
905	Tannengrun	weiss	6009	bijelo
909	Zwartblau	weiss	5004	bijelo
913	Lichtivor	weiss	1015	bijelo
1000	Weiss foliert	Cream	bijelo	crem

U PVC proizvodnji standardno se koriste PVC profili sa slijedećom bojom dihtunga po serijama:

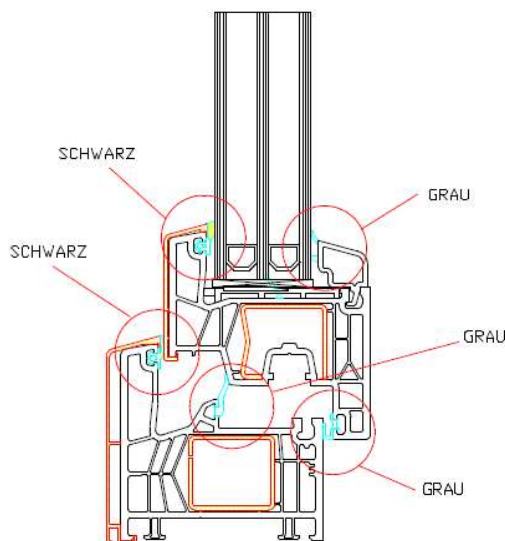
Seriya PVC profila **76AD, 76MD, 88MD,**

- Ako je profil u svojoj osnovnoj izvedbi - bijela boja svi dihtunzi na profilu bili bi sivi (GRAU) (Slika 1.)



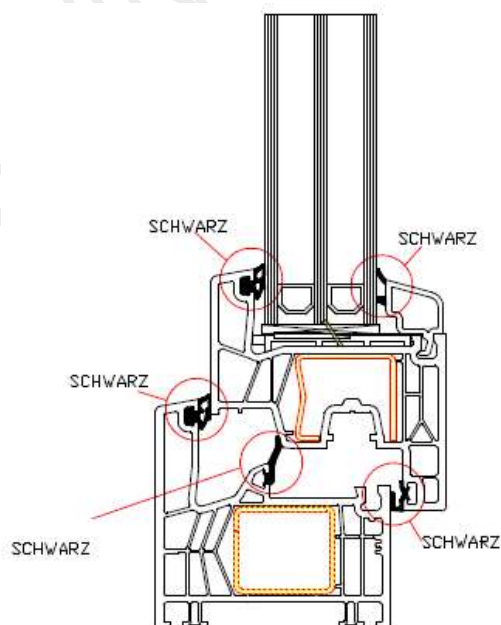
Slika 1.

- Ako je profil PVC bijeli sa Al oblogom, bez obzira na boju Al obloge svi dihtunzi su sivi (GRAU) osim dihtunga u dijelu Al obloge koji je crne boje (SCHWARZ) (Slika. 2)



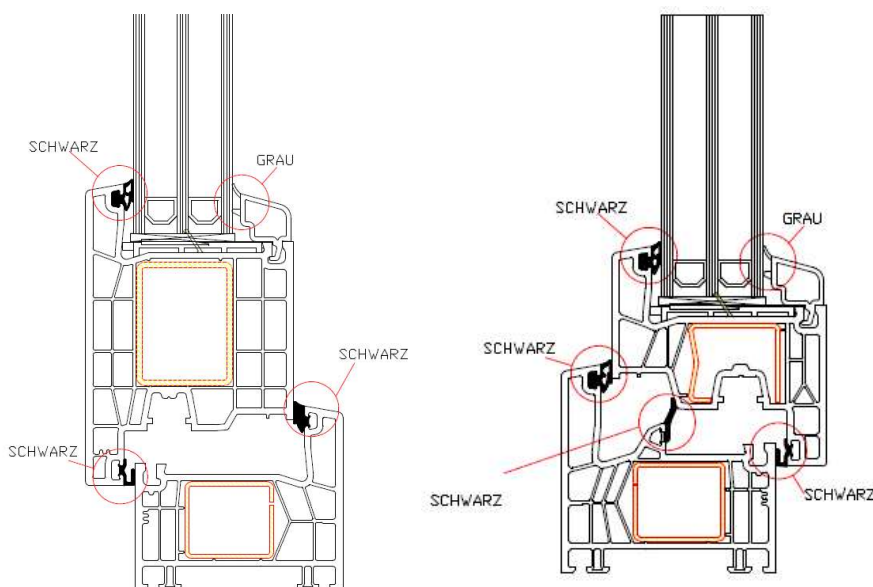
Slika 2.

- Ako su profili folirani jednostrano ili dvostrano ili se radi o Al oblozi, bez obzira na boju folije ili boju obloge svi dihtunzi na profilima bili bi crni (SCHWARZ) , (Slika 3.)



Slika 3.

- Ukoliko kupac želi na foliranim profilima i foliranim profilima sa Al oblogom sivi dihtung sa unutrašnje strane, tada bi svi profili pozicije bili isporučeni sa crnim dihtungom (SCHWARZ) osim dihtunga na ostakljivačkoj lajsni iznutra koji bi bio u sivoj boji (GRAU),
(Slika 4.)



Slika 4.

Seriya PVC profila **PremiDoor 76**

Kod pozicija PremiDoor 76 boja dihtunga koji dolazi u setu za PremiDoor 76 je u onoj boji u kojoj je boja dihtunga na ostakljivačkoj lajsni sa unutrašnje strane pozicije

Seriya PVC profila **Premi Slide 76**

Kod pozicija PremiSlide 76 koristi se dodatni dihtung za ram i dolazi u setu Z141. Boja dihtunga u setu Z141 je ista kao boja ostakljivačkog dihtunga sa vanjske strane pozicije.

Kod pozicija PremiSlide 76 koristi se dodatni dihtung za krilo i dolazi u setu Z142. Boja dihtunga u setu Z142 je ista kao boja dihtunga na ostakljivačkoj lajsni sa unutrašnje strane pozicije.

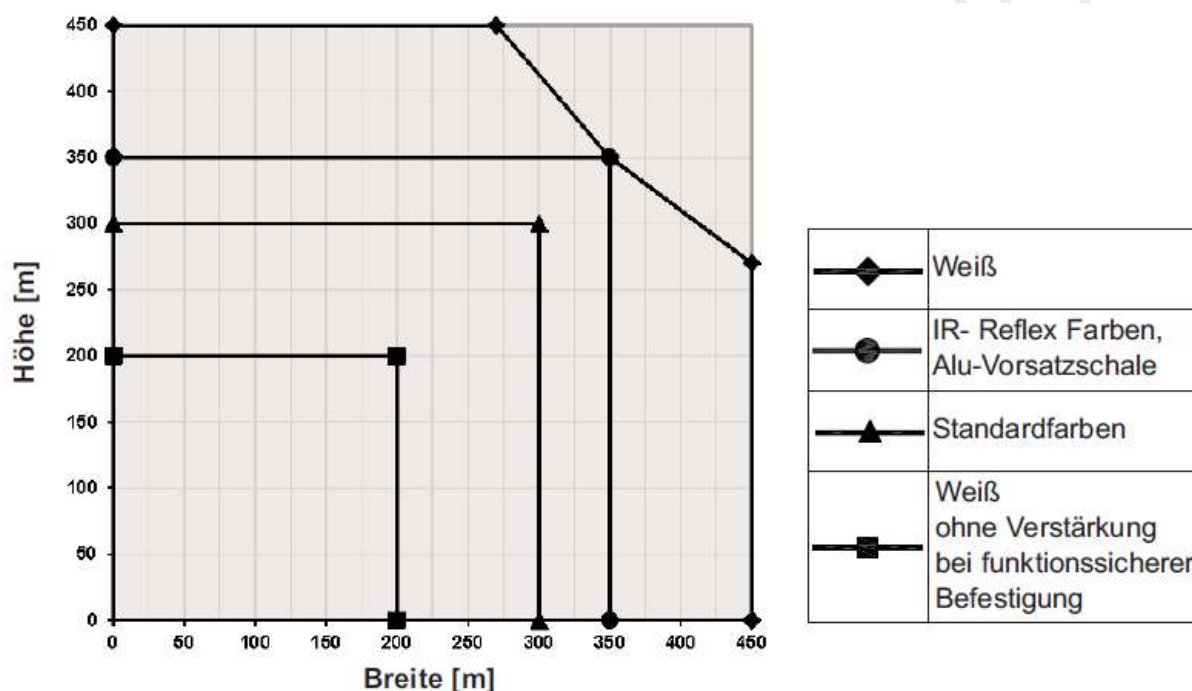
Seriya PVC profila **K-vision 76**

- Svi profili K-vision 76 rade se standardno sa crnim dihtungom bez obzira na boju profila ili boju Al obloge

4.2.3 Dimenzije štoka i krila

Minimalna dimenzija	Krilo	Štok
Visina	450mm	250mm
Širina	450mm	250mm

Maksimalne dimezije štoka u zavisnosti od boje profila vidljiva je iz slijedećeg dijagrama.



IR- Reflex boje su folije sa posebnim termo-reflektujućim pigmentom koji omogućava manje zagrijavanje profila. Sa standardnim folija i sa IR-Reflex bojama uz kombinaciju različitih ojačanja moguće je proizvoditi pozicije većih dimenzija. Slijedećom tabelom i dijagramina predstavljen je program folija PROFINE i moguće dimenzije krila pozicija.

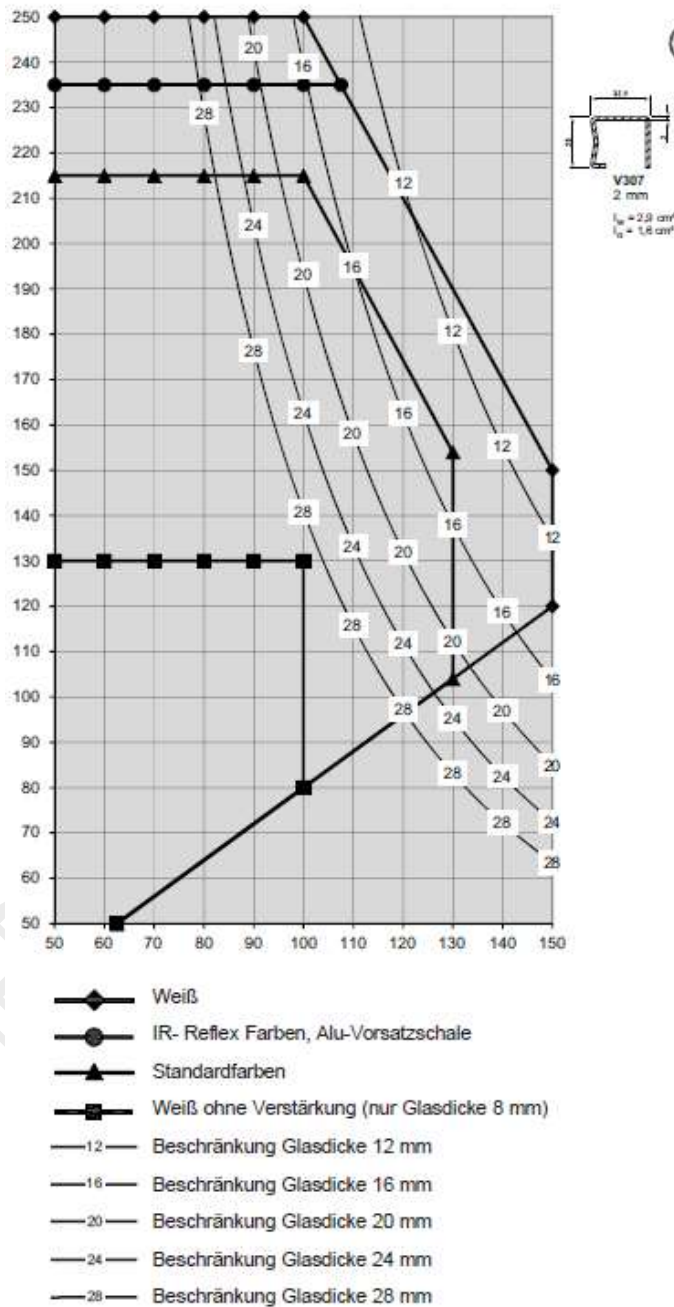
Alu obloge se mogu raditi velike kao i „IR-Reflex-boje“.

Maksimalne dimenzije krila određene su u zavisnosti od ojačanja. Ojačanja u serijama 76AD, 76MD i 88MD su većim dijelom kompatibilna. Na slijedećim dijagramima moguće je provjeriti dozvoljene dimenzije krila prozora zavisno od odabrano ojačanja.

(Za konačan proizvod obavezno je potrebno pogledati i dozvoljene dimenzije okova zavisno od dimenzija krila).

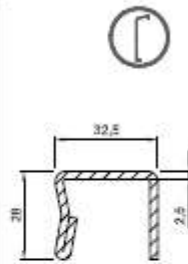
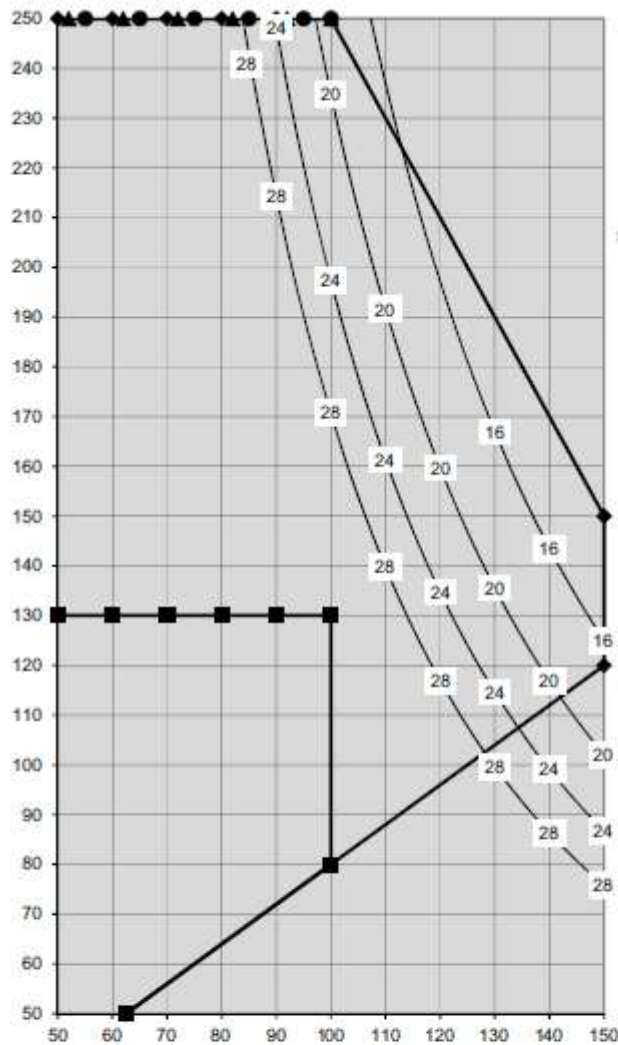
V307

Neu



V500

Neuer Stahl! Verwendung in Profilen analog V308

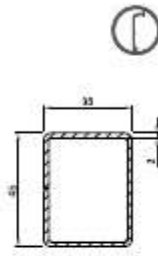
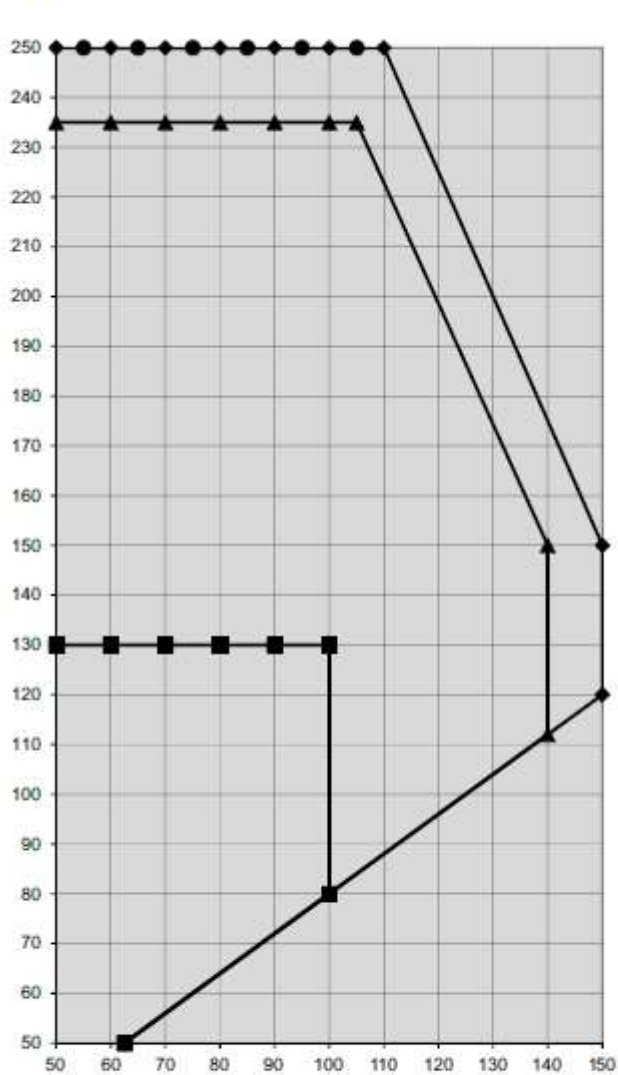


V500
2,5 mm
 $I_w = 3,7 \text{ cm}^4$
 $I_t = 2,0 \text{ cm}^4$





- ◆ Weiß
- IR- Reflex Farben, Alu-Vorsatzschale
- ▲ Standardfarben
- Weiß ohne Verstärkung (nur Glasdicke 8 mm)
- 12— Beschränkung Glasdicke 12 mm
- 16— Beschränkung Glasdicke 16 mm
- 20— Beschränkung Glasdicke 20 mm
- 24— Beschränkung Glasdicke 24 mm
- 28— Beschränkung Glasdicke 28 mm

V314

Neu

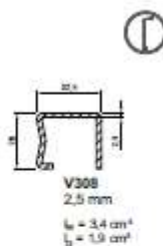
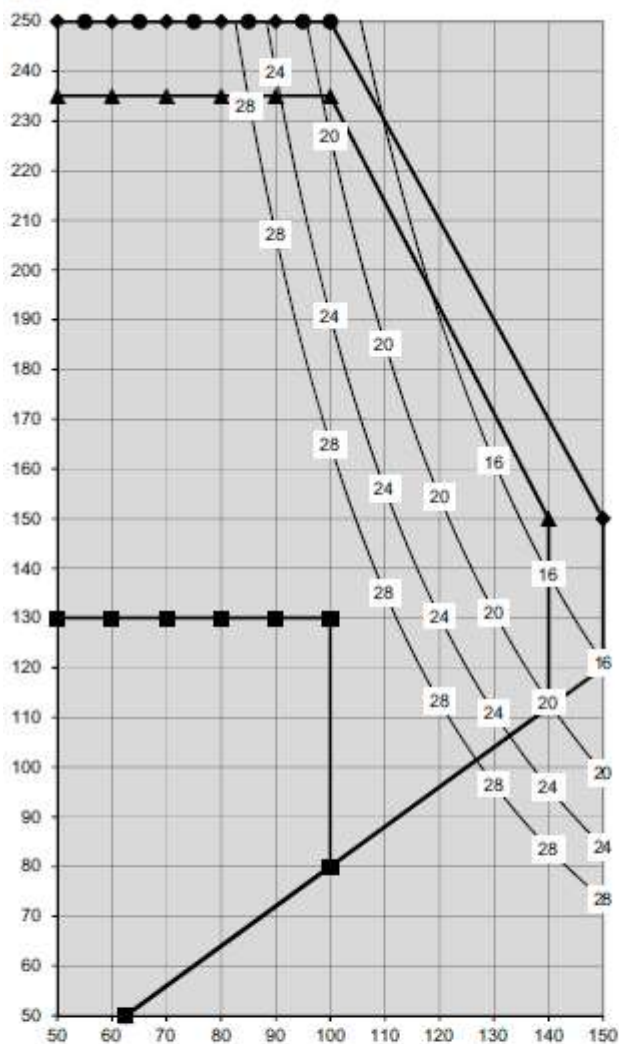


V314
2 mm
 $I_w = 5,7 \text{ cm}^4$
 $I_s = 8,4 \text{ cm}^4$

-  Weiß
-  IR- Reflex Farben, Alu-Vorsatzschale
-  Standardfarben
-  Weiß ohne Verstärkung

V308


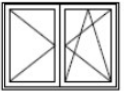
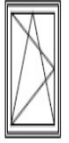
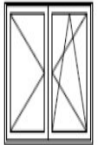
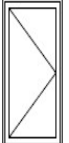
Neu



- ◆ Weiß
- IR- Reflex Farben, Alu-Vorsatzschale
- ▲ Standardfarben
- Weiß ohne Verstärkung (nur Glasdicke 8 mm)
- 12— Beschränkung Glasdicke 12 mm
- 16— Beschränkung Glasdicke 16 mm
- 20— Beschränkung Glasdicke 20 mm
- 24— Beschränkung Glasdicke 24 mm
- 28— Beschränkung Glasdicke 28 mm

4.2.4 Maksimalne dimenzija proizvoda po sistemima

Sistem 76AD, 76MD, 88MD

Tip otvaranja	Opis	Krilo bijelo	Krilo bojeno (folirano)
	Drehkipp prozor	1,50 x 1,50 m	1,50 x 1,50 m
	Štulp prozor	1,35 x 1,80 m	1,35 x 1,80 m
	Dreh-Drehkipp (balkonska vrata)	1,00 x 2,50 m	1,00 x 2,50 m
	Štulp (balkonska vrata)	1,10 x 2,50 m	1,10 x 2,50 m
	Vrata	1,20 x 2,40 m	1,10 x 2,20 m (1,20 x 2,4 m) *

* - Sa IR-Reflex bojom (folijom)

** obratiti pažnju na potrebno ojačanje u krilu pozicija

** obratiti pažnju na dozvoljene dimenzije krila u zavisnosti od vrste otvaranja koje omogućava okov.

1.2.5 Okov za prozore

Za izradu prozorskih pozicija koristimo okov po sistemu Winkhaus serije AktivPilot.

Prema dizajnu okov se dijeli:

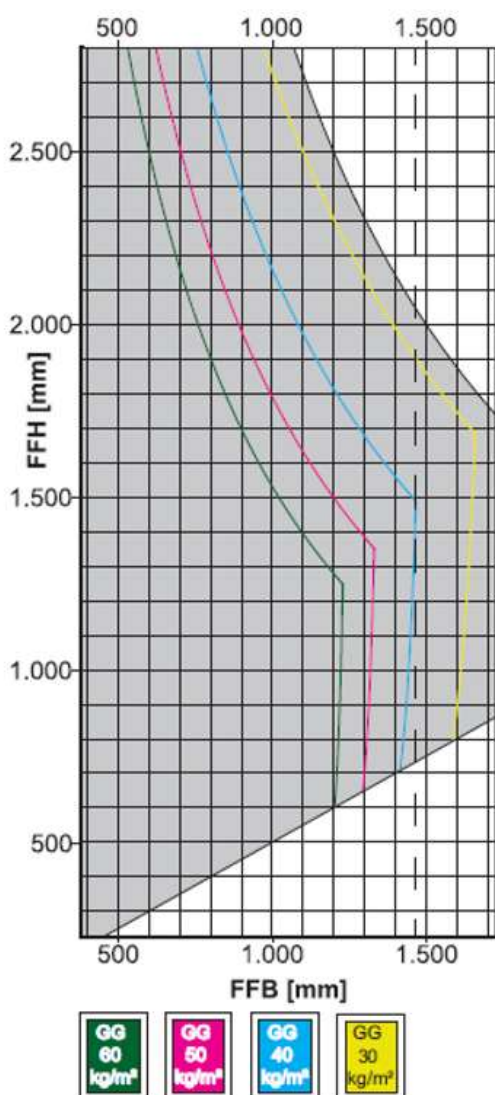
1. AktivPilot Concept (vidljivi okov)
2. AktivPilot Select (skriveni okov)

Prema klasama sigurnosti (protuprovalnosti) okov se dijeli:

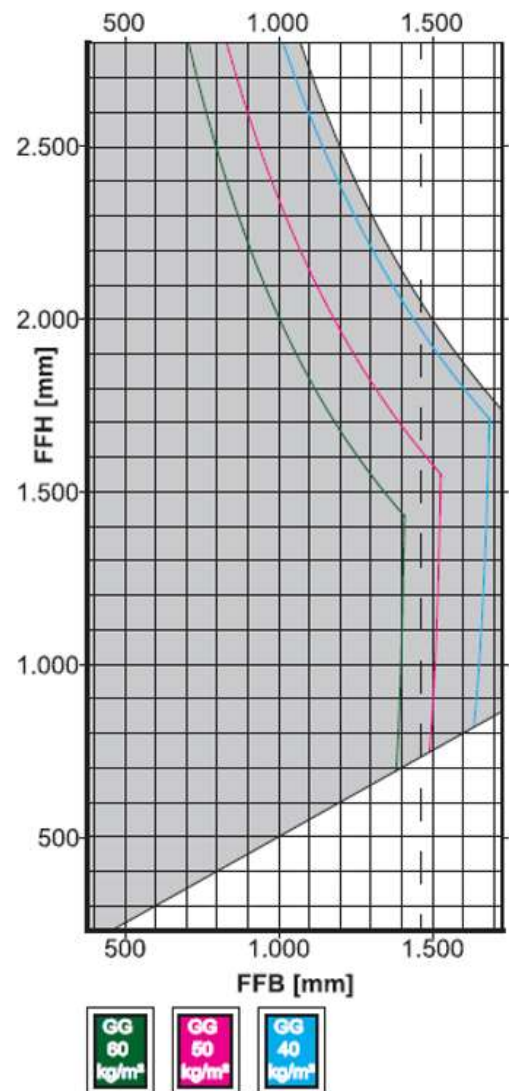
1. BASIC (osnovna sigurnost)
2. RC
3. SKG

Vidljivi okov (ActivPilot Concept)

- 100 ili 130 kg nosivosti
- minimalni broj dodatnih artikala za RC i SKG sigurnost
- mogućnost nepravilnih oblika (kose i lučne pozicije)
- moguće dimenzije – širina od 270 do 1725 FFB, -visina od 230 do 2800 FFH (prema dijagramu)



Dijagram nosivosti do 100kg



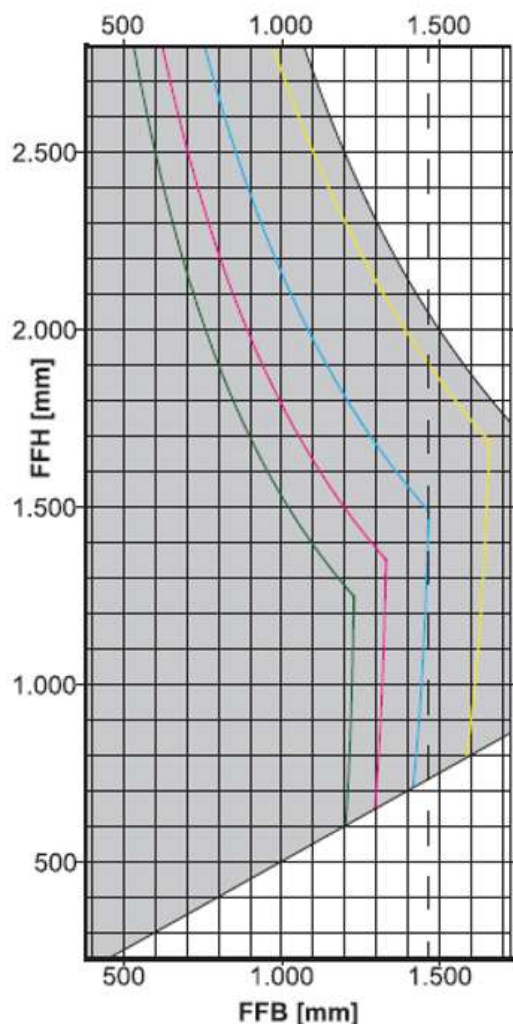
Dijagram nosivosti do

130kg

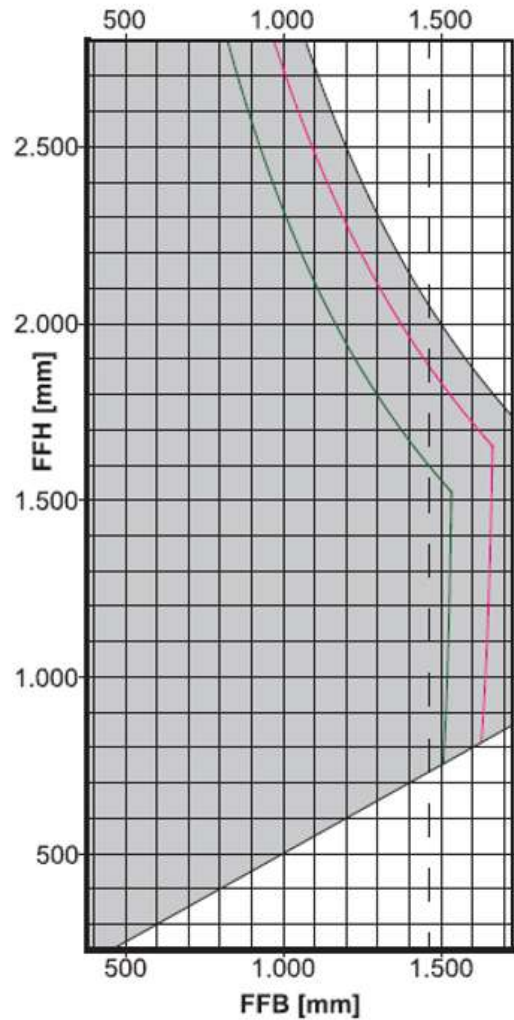
Skriveni okov-skrivena ležajna strana (ActivPilot Select)

- 100 ili 150 kg nosivosti
- minimalni broj dodatnih artikala za RC i SKG sigurnost
- osim ležajeva, istovjetan activPilot-u concept
- moguće dimenzije – širina od 370 do 1725 FFB, - visina od 230 do 2800 FFH (prema dijagramu)

Dijagram nosivosti do 100kg




Dijagram nosivosti do 150kg



Položaj poluolive na krilu prozora (GK) zavisi od visine krila.

Sve mjere se odnose na falz krila.

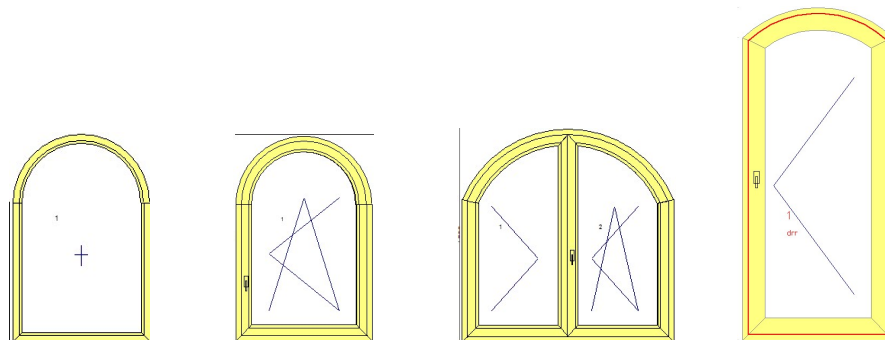
Primjer: Za prozor čija je visina po falzu FFH = 950mm, poluoliva prozora standardno bila bi ugrađena na 375mm od donje ivice krila po falzu.



230 - 420	GAK.465 +E3	GK = 114
421 - 460	GAK.465	GK = 210
461 - 695	GAK.710	GK = 210
696 - 850	GAK.945-1	GK = 260
851 - 860	GAK.1100-1	GK = 375
861 - 1100	GAK.1100-1	GK = 375
1101 - 1285	GAK.1325-1	GK = 550
1286 - 1325	GAK.1325-1	GK = 550
1326 - 1525	GAK.1550-1	GK = 550
1526 - 1775	GAK.1775-2	GK = 550
1776 - 1785	GAK.2000-2	GK = 1050
1786 - 2000	GAK.2000-2	GK = 1050
2001 - 2035	GAK.2225-2	GK = 1050
2036 - 2225	GAK.2225-2	GK = 1050

4.2.6 Lučne pozicije

Za lučne pozicije se mogu savijati samo određeni profili pojedini PVC serija profila.



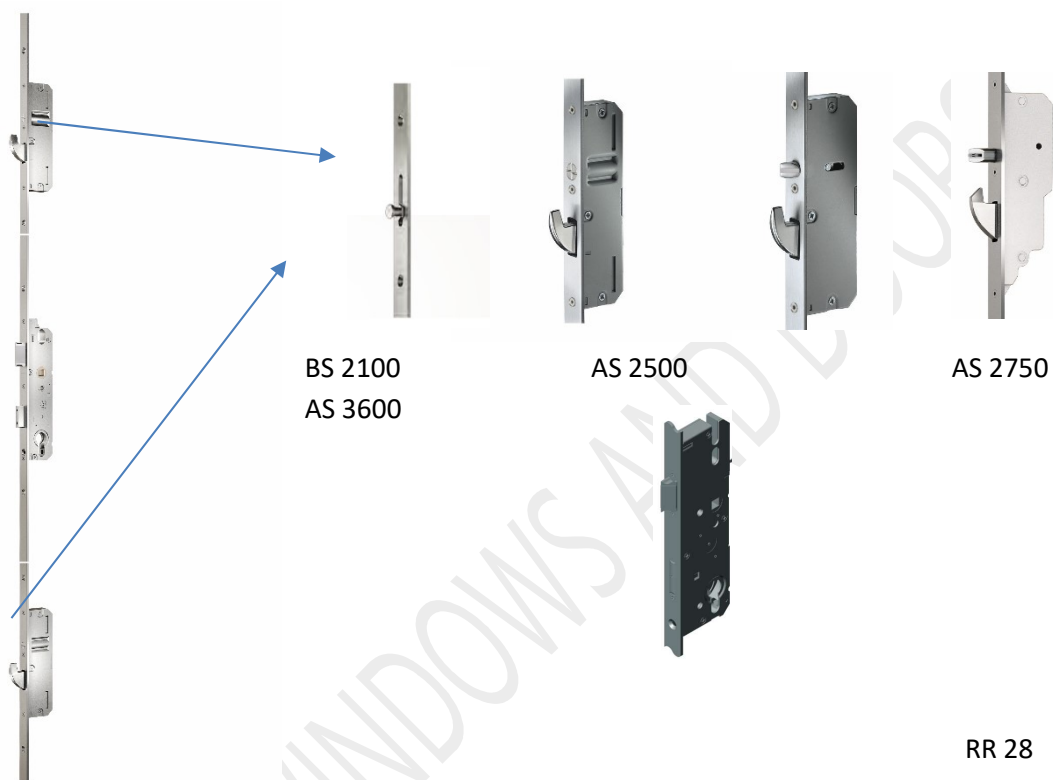
Minimalna širina luka pozicije izračunava se kao: **širina lica profila (mm)** x 10

Profili za koje postoje šabloni za savijanje su sljedeći:

Profil	Opis	Širina lica profila (mm)	SERIJA
76101	Štok	67	76AD
76201	Krilo prozorsko	78	
76204	Krilo balkonsko	110	
76301	Prečka	84	
76171	Štok	74	76MD
76271	Krilo prozorsko	78	
76371	Prečka	98	
88171	Štok	78	88MD
88270	Krilo prozorsko	74	
88271	Krilo prozorsko	78	
76106	Štok	81	K-vision 76

4.2.7 Brave

Kod PVC vrata moguće je koristiti brave opremljene sa centralnim ili kombinovano sa sigurnosnim elementima zatvaranja.

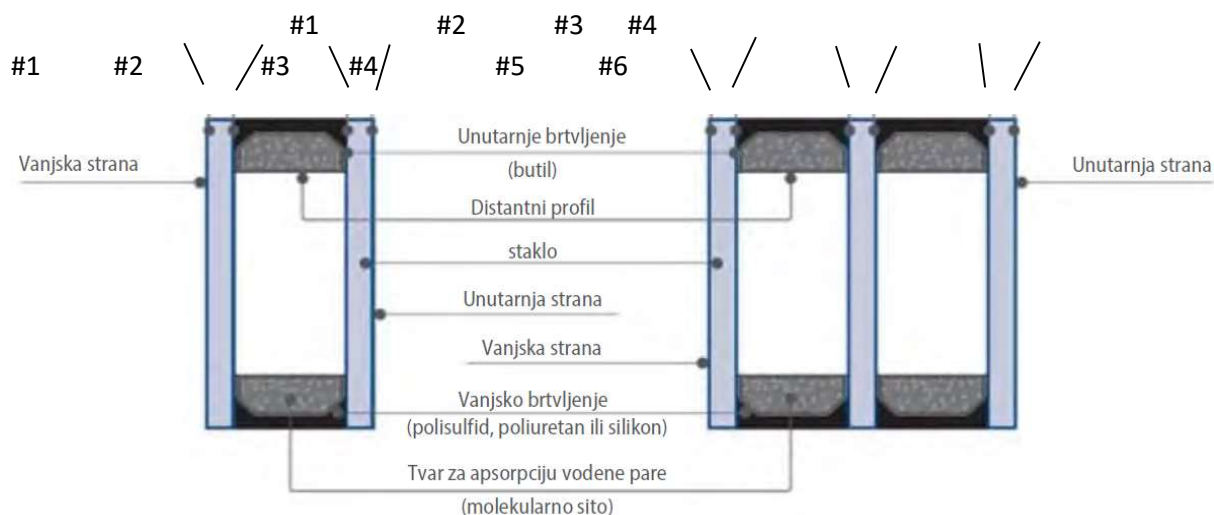


Brava	Sigurnosni elementi	Broj mjesta zatvaranja	Mehanički i elek. otvarač	Pogon na motor	KABA cilindar
RR 28		1	*		
BS 2100	gljivice	1+4	*		
AS 2500	kuke	1+2	Da		
AS 2750	kuke i bolcne	1+2	*		Da
AS 3600	kuke i bolcne	1+2	*	Da	Da

(* funkcija prema upitu)

4.2.8 Staklo

Termoizolaciono staklo standardno proizvodimo kao termo paket dvostrukog ili trostrukog stakla.



Stakla koja koristimo u proizvodima su

R.br.	Opis	Max. Površina stakla vani (m2)	Max. Površina stakla unutra (m2)
1	Float 4mm	2,25	4
2	Float 5mm	3,1	5
3	Float 6mm	4	7,5
4	Float 8mm	7,2	9
6	Low-e 4mm 1.0	2,25	4
7	Low-e 6mm 1.0	4	7,5

Distanz lajsna koja se koristi u paketu stakla je tipa Chromatech ultra F.



Distanz lajsna se koristi u dimenzijama 10, 12, 14, 15, 16, 18 i 20mm širine.

Standardne boje distanc lajsne:

- za PVC proizvode boja distanc lajsne je • Light Grey RAL 7035 (siva)
- za Al proizvode boja distanc lajsni je • Black RAL 9004 (crna)

4.2.9 Paneli

Standardne vrste panela

Opis	Izvedba VANI / UNUTA
Panel 36mm	Antrazitgrau 1S Decor / Cremweiss glat
Panel 36mm	Antrazitgrau 2S Decor
Panel 36mm	Tahnnengrin 1S Decor / Cremweiss glat
Panel 36mm	Cremweiss 1S Decor / Cremweiss glat
Panel 36mm	Stahlblau 1S Decor / Cremweiss glat
Panel 36mm	Bijelo glat / bijelo glat
Panel 36mm	Crem glat / crem glat

5. Standard kvaliteta proizvoda

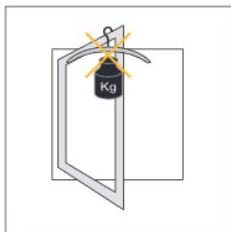
Standard kvaliteta proizvoda je odvojeni dokument, a isti je sastavni dio standardna proizvoda Herceg. U standardu kvaliteta proizvoda se opisuje način identifikacije i kontrole kvaliteta proizvoda od strane stručnog lica i to:

- vizuelna procjena okvira materijala
- ocjena kvaliteta izolacijskog stakla
- ugradnja i upravljanje elementima za zaštitu od sunca na prozoru
- karakteristike učinkovitosti elemenata u ugrađenom stanju
- kriteriji za montažu i kontrolu
- definicija oznake za kvalitet i certificiranje
- čišćenje, njega i održavanje
- stvaranje kondenzacije i plijesni.

6. Standard montaže i upotrebe proizvoda

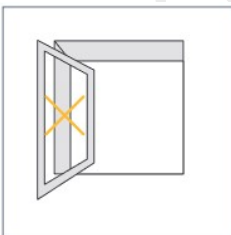
6.1 ODGOVORNOSTI I UPOZORENJA

Ukoliko želite dug životni vijek proizvoda i njegovu tehničku ispravnost i funkcionalnost, neophodno je da se držite navedeni upustava i smjernica.



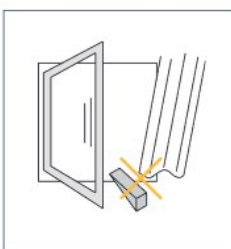
Krilo prozora ne smije biti dodatno opterećeno

- Ne opterećujte krilo dodatnim teretom, jer pritom se može oštetiti okov i krilo može ispasti iz svog ležaja i ozlijediti vas



The sash wing must not extend beyond the fittings

- The wind must not strike or press the edge of the wall



Danger of placing an obstacle between the sash and the frame

- Improperly inserted materials (eg wedges or similar) to block the locking function may result in damage to the fittings and

other parts of the product. !!



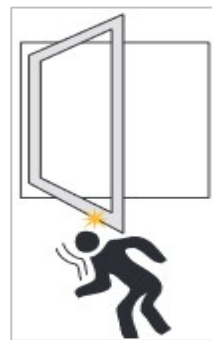
Danger of trapping body parts when closing

- When the windows are open, body parts can be pinched between the sash and the frame and injuries can occur. When closing the window, do not push your hands between the sash and the frame



Risk of injury due to falling through doors, windows, sliding walls and other construction openings.

- Use caution near open windows, doors, sliding positions and similar openings, especially when the window / door / sliding position is located on higher floors. Children and persons who are not able to independently recognize the danger and risk should be kept away from construction openings





Krilo prozora ne smije biti dodatno opterećeno

- - Ne opterećujte krilo dodatnim teretom, jer pritom se može oštetiti okov i krilo može ispasti iz svog ležaja i ozlijediti vas



Krilo prozora ne smije izlaziti izvan granica okova.

- Krilo ne smije udarati ili pritisnuti špaletu.



Opasnost od postavljanja prepreke između krila i okvira

- Nepravilno umetnuti materijali (npr. klinovi ili slično) za blokiranje funkcije zatvaranja mogu rezultirati oštećenjem okova i ostalih dijelova proizvoda. !



Opasnost od priklještenja dijeova tijela prilikom zatvaranja.

- Kod otvorenih prozora može doći do priklještenja dijelova tijela između krila i okvira te do tjelesnih ozljeda. Prilikom zatvaranja prozora nemojte gurati ruke između krila i okvira!



Opasnost od povrede usljed pada kroz vrata , prozore, klizne stijene i druge građevinske otvore.

- Postupati s oprezom u blizini otvorenog prozora, vrata, kliznih stijena i sličnih otvora, posebno kada se prozor/vrata/stijena nalaze na višim spratovima. Djecu i osobe koje nisu sposobne samostalno prepoznati opasnost i rizik držati podalje građevinskih otvora



Opasnost od oštećenja prilikom veliki udara vjetra.

- Za vrijeme vjetrovitog vremena prozori moraju biti zatvoreni . Treba voditi računa da kod zatvaranja prozora, vrata, kliznih stijena i sl. između krila i okvira nema prepreka. Otvori moraju biti zaključani. Odgovornost proizvođača za nastalu štetu je isključena.



Opasnost od loma stakla

- Standardno staklo može lako puknuti. Nastali oštri rubovi stakala i staklene krhotine predstavljaju potencijalnu opasnost od ozljeda.



Protuprovalna zaštita

- Ulazna vrata koja nisu pravilno zaključana (npr. zaključana samo preko jezička) ne ispunjavaju uvjete protuprovalne zaštite



Atmosferski uticaji na stolariju

- Pelud, čađa, izmet kukaca, željezni prah (saobraćaj, industrija itd.) i slične stvari mogu u kombinaciji s kišom, te intenzivnim UV zračenjem, uzrokovati mrlje na površinama okvira koje je teško ukloniti. Potrebno je u što je moguće kraćem roku očistiti adekvatnim sredstvom.



Prozor , staklo i okove prije montaže zaštititi od oštećenja i žbuke- pozicije vremenom funkcionalno aktivirati

- Pozicije koje sadrže krila u svojoj konstrukciji, tj. omogućuju otvaranje, zatvaranje i zaključavanje, trebaju biti u upotrebi barem jednom mjesečno kako bi se zadržala funkcionalnost okova i izbjeglo oštećenje zbog nekorištenja (posebice korozija i krutost).



Montažu prozora i vrata trebaju obaviti kvalifikovane i stručne osobe

- U slučaju montaže od strane nestručnih osoba za oštećenja i greške ne odgovaramo.



Prozor , staklo i okove prije montaže zaštititi od oštećenja i žbuke.

- odmah nakon montaže, odnosno najkasnije u roku od tri sedmice uklonite ljepljive trake, zaštitnu foliju na profilima i etikete na staklu!

6.2 TRANSPORT I SKLADIŠTENJE PROZORA

Transport proizvoda vrši se na metalnoj paleti i to u položaju u kojem će kasnije biti montirani.

Prilikom pretovara upotrebom dizalica ili viljuškara rukujte pažljivo, izbjegavajte naglo trzanje zbog opasnosti od lomova i udarnih oštećenja na proizvodu.

Herceg d.o.o prilikom transporta, istovra i skladištenja organizovanog od strane trćeg lica ne odgovara za eventualna oštećenja.

Vrijeme do ugradnje proizvodi trebaju biti skladišteni na suhom, u dobro ventiliranoj (prozračenj) prostoriji. Kako bi se spriječilo taloženje prašine na proizvode potrebno ih je prekriti kartonom ili zaštitnom folijom.



6.3 MONTAŽA PROZORA

Nakon skidanja zaštitne transportne folije sa prozora , prije ugradnje potrebno je prvo prekontrolisati sledeće:

- Provjera dimenzija prozora (DIN 18201)
- Da li su svi prozori propisno isporičeni ? (DIN 18201)
- Da li je odgovarajući prozor stoji kod predviđenog mjesta za ugradnju ?(DIN18201)
- Da li se prozor može montirati u postojeću špaletu ili se mora izvršiti dorada?(DIN 18202)
- Da li su poštovane dogovorene tolerancije ? (DIN 18203)
- Da li je nalogodavac izvršio prijem dijelova građevine ? (DIN 18203)
- Da li je ispoštovana minimalna širina fuge ?
- Ima li mjesta za postavljanje noseći i razmični kladica ?
- Da li je prozor u horizontalnom i vertikalnom položaju u istoj ravni ?

DIN 18201 Mjerne tolerancije u građevinarstvu;pojmovi,načela,primjene,provjera.

DIN 18202 Tolerancije u visokogradnji(građevinski objekti)

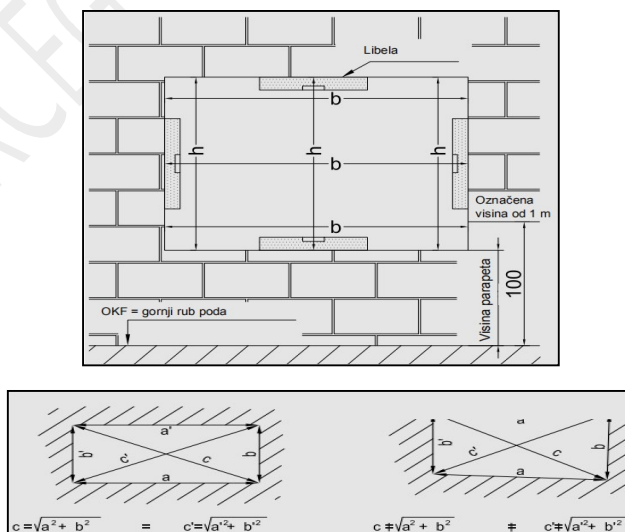
DIN 18203 Tolerancije u visokogradnji(predfabrikovani dijelovi od betona, armiranog ebtona.)



NAPOMENA:

UKOLIKO NIJE OSIGURANA MINIMALNA ŠIRINA FUGE , NE SMIJE SE ZAPOČETI SA UGRADNJOM!

Provjera ispravnosti otvora za ugradnju se vrši uz pomoću metra i libele. Jedna od metoda provjere da li je špaleta ozidana pod pravim uglom je provjera dijagonala otvora. Ukoliko su izmjerene dijagonale različitih dimenzija , tada se ne radi o uglu od 90°.

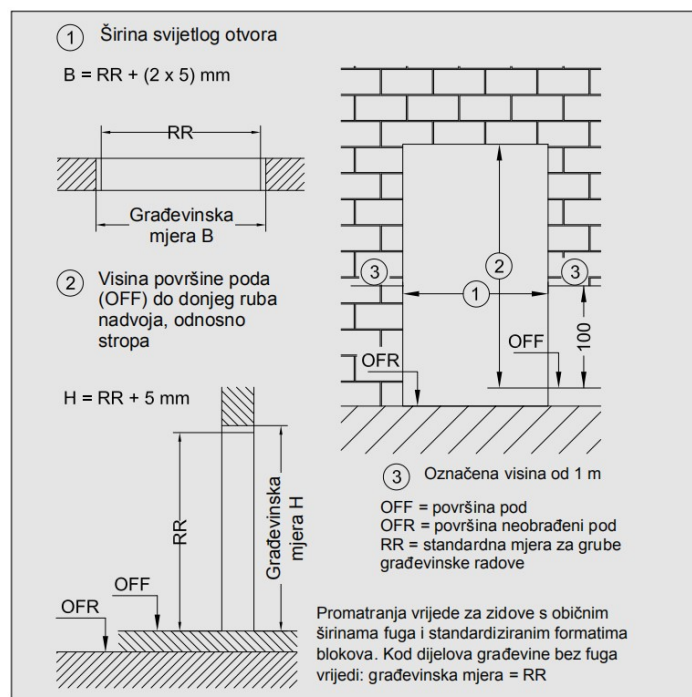


Slika 1. Upustvo provjeru tačnosti dimenzija otvora za montažu

Referentna mjeru za provjeru tačnosti otvora i montaže prema DIN 18100 određuje i označava osoba koja obavlja grube građevinske radove.

Oznaka visine od 1 [m] je oznaka koja se nalazi tačno 1000[mm] iznad površina gotovog poda (OFF).

Ona se pravi u svim prostorijama u blizini vrata i prozora pomoću uređaja za nivelisanje i laserskih uređaja te se označava vidljivom bojom.

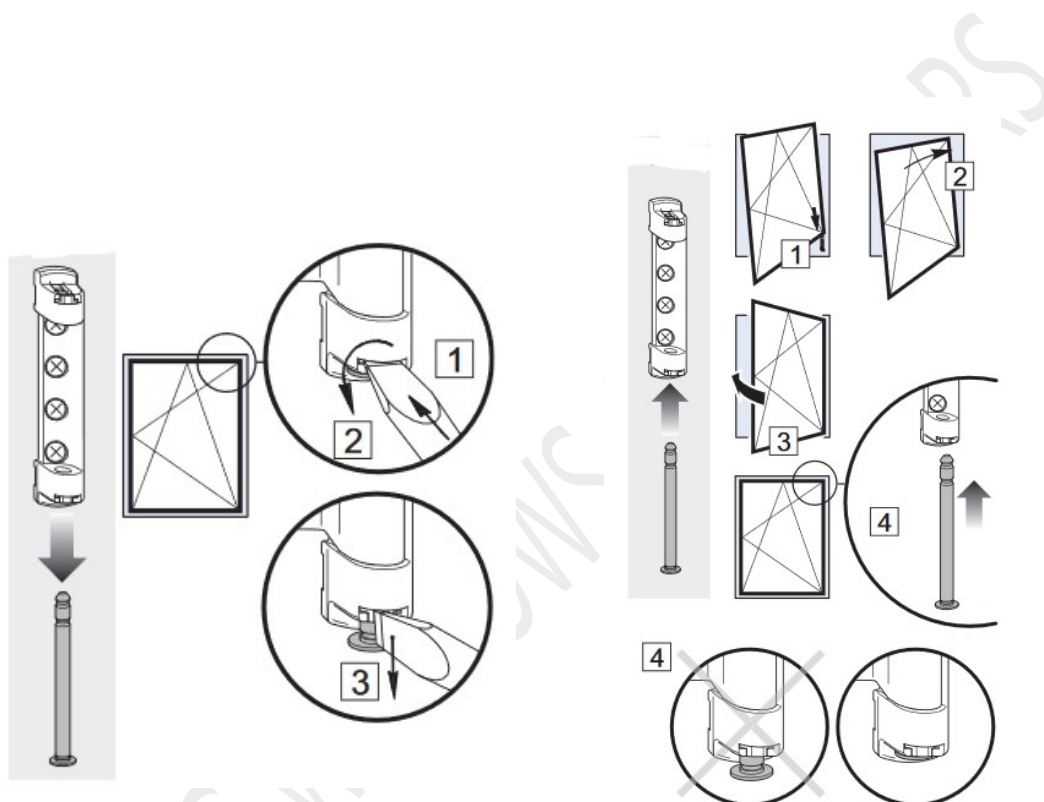


Slika 2. Bitne mjere za pripremu montaže

6.3.1 Skidanje PVC prozorskog krila

Obzirom da okov nije isti za aluminijske i pvc prozore, drugi je princip demontaže krila.

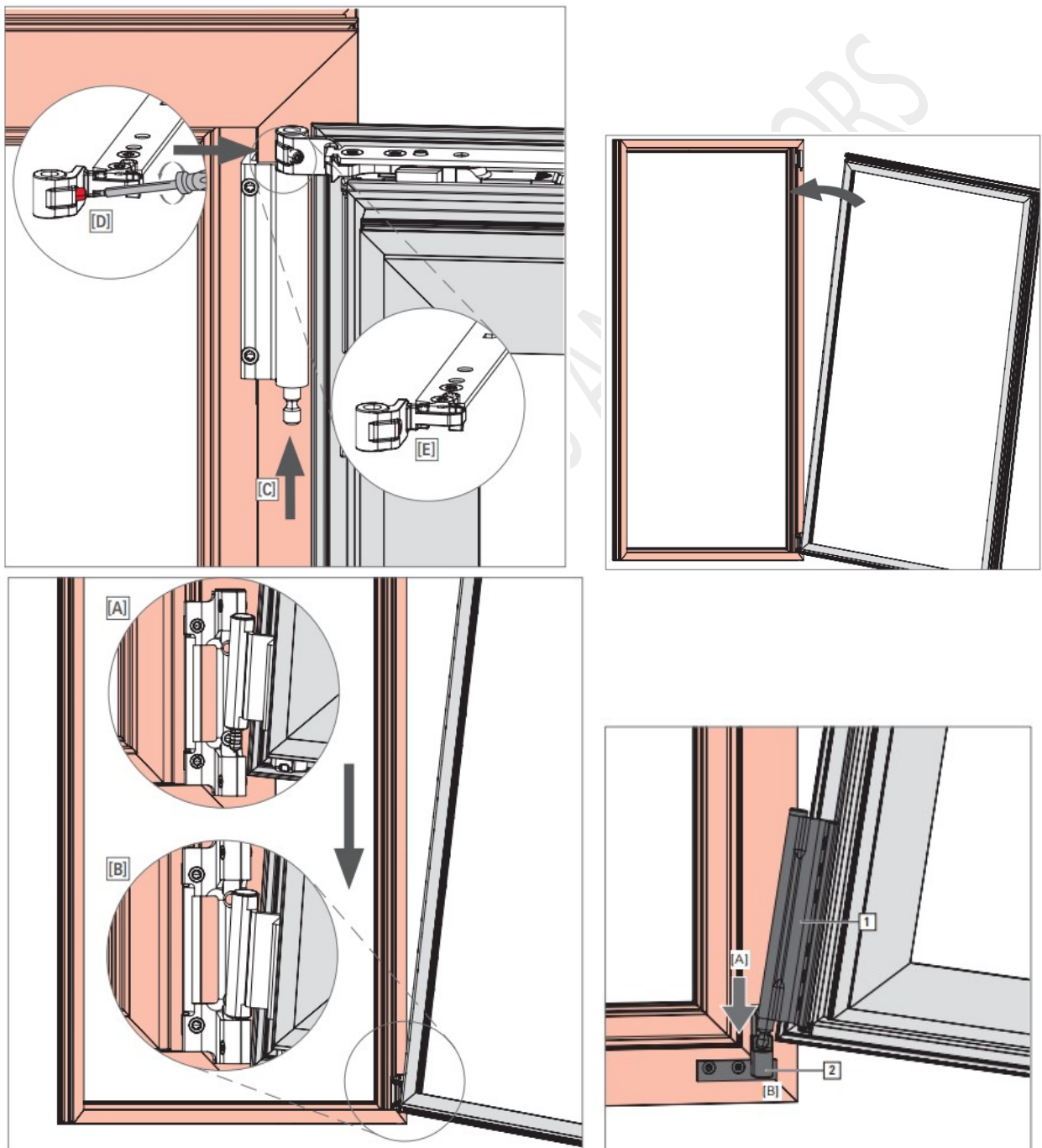
Kod PVC prozora potrebno je zatvoriti prozor i okrenuti ručku u zatvoreni položaj. Kod zatvorenog krila, klin izvući prema dole. Otvoriti pažljivo krilo. Krilo je već uklonjeno iz gornjeg ležaja baglame! Nakon toga podići krilo prema gore, nageti ga i odvojiti ga od okvira prozora. (Slika 2.)



Slika 3. Upustvo za montažu i demontažu PVC krila

6.3.2 Skidanje AL prozorskog krila

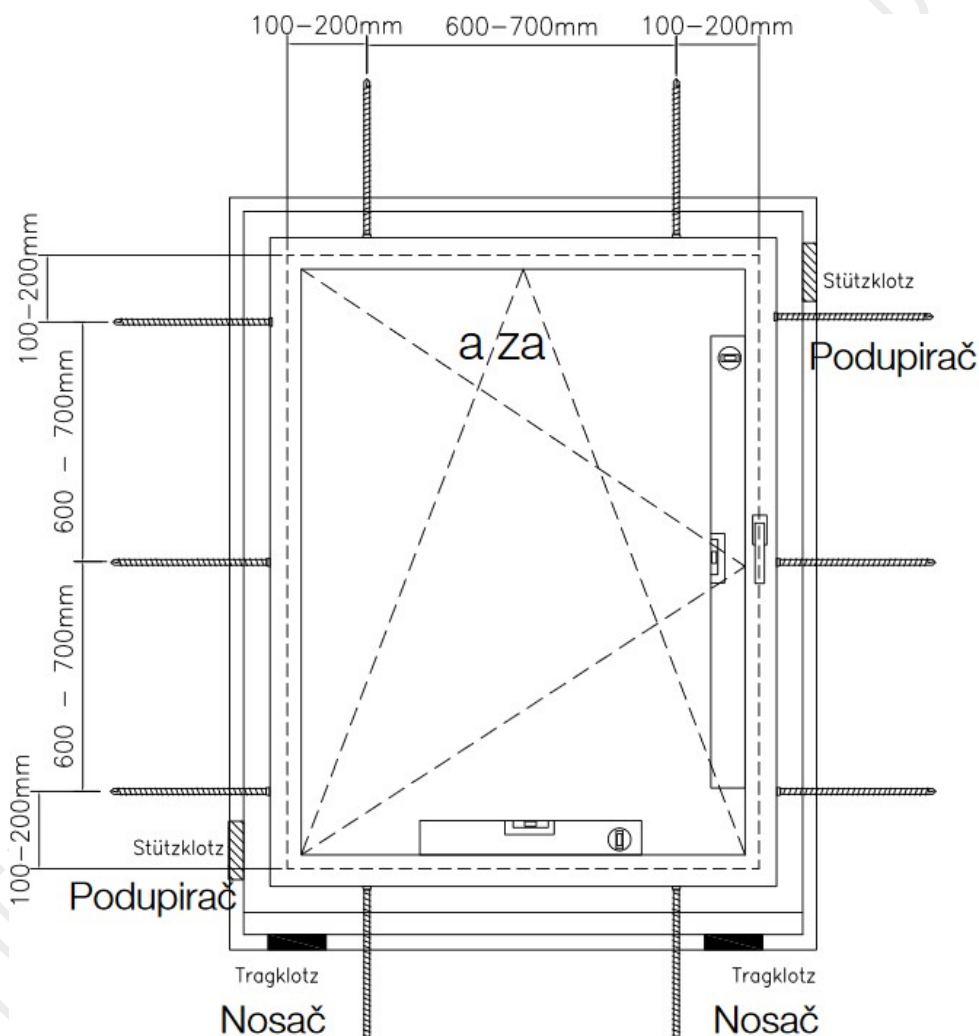
Kod AL prozora potrebno je zatvoriti prozor, okrenuti ručku u rotirajući položaj. Nakon popuštanja vijka iz ležaja, klin izvući prema dole. Otvoriti pažljivo krilo. Krilo je već uklonjeno iz gornjeg ležaja baglame! Nakon toga podići krilo prema gore i odvojiti ga od okvira prozora. (Slika



Slika 4. Upustvo za demontažu AL krila

6.3.3 Montaža prozorskog okvira

Umetnuti prozorski okvir u otvor u zidu. Okvir se stavlja u zidarski otvor i učvršćuje drvenim klinovima te se isti mora postaviti u okomit, horinzotalan i pravougaoni položaj pomoću libele. Vodite računa o razmacima za montažu po preporukama kao na priloženoj fotografiji. Izjednačiti opterećenje u skladu sa preporukama kako bi se osigurala stabilnost prozora. Sa strane se također postavljaju podupirači ili kajle. Okvir se zatim učvršćuje turbo vijcima. Napomena : ne bušite udarnom bušilicom u slučaju opeke!



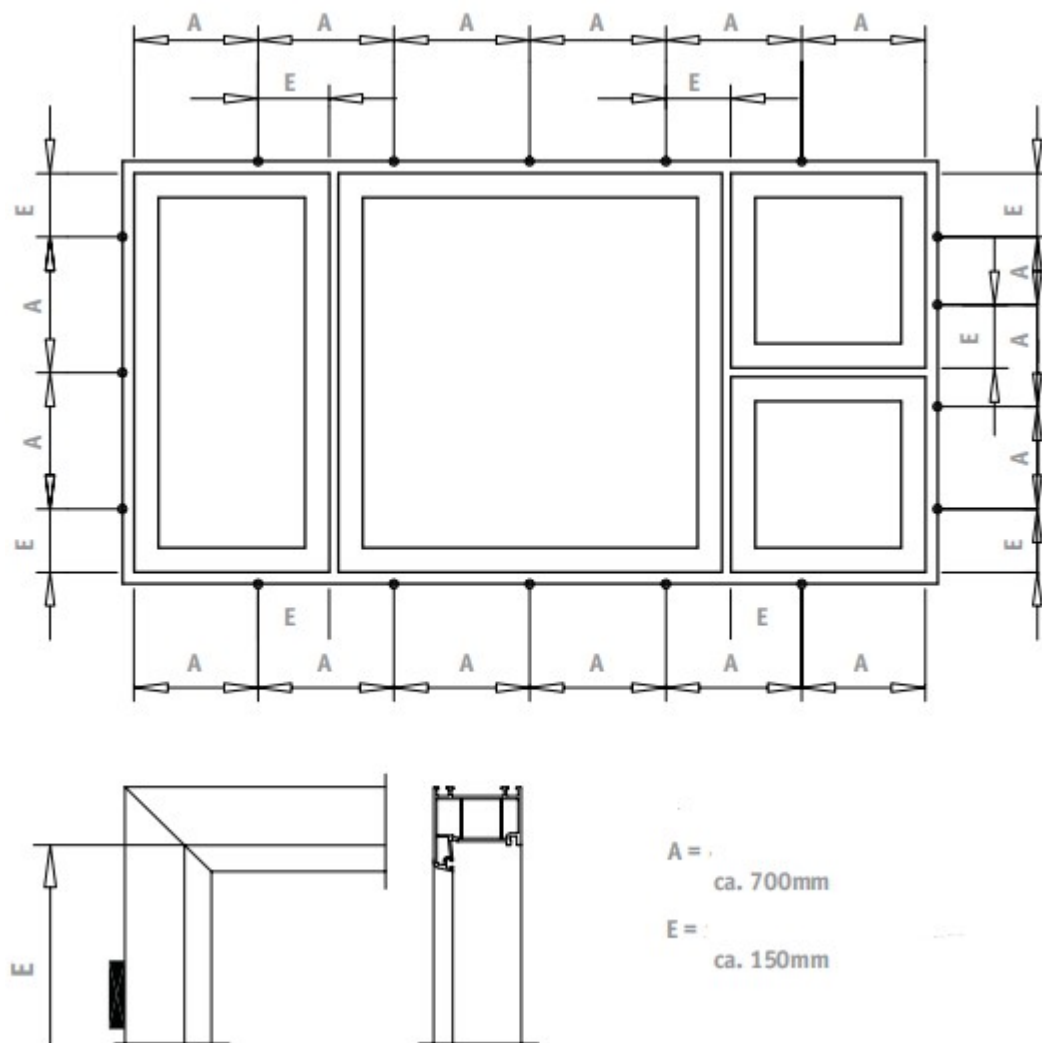
Slika 5. Raspored mjesta predviđenih za pričvršćivanje okvira

Kod montaže vijcima:

- Koristite vijke s malom glavom promjera 7,5 mm, a dužinu prilagoditi zidu.
- Voditi računa da je glava vijka poravnata s profilom .
- Ako je vijak previše pritegnut, ne treba ga više odvrnuti. Profil se može slomiti!

U tom slučaju koristite priložene pokrivne kapice veličine 8 mm.

Kod velikih i teških elemenata, kao što su balkonska vrata, kućna vrata, paralelna klizna vrata i nagibna vrata, podizno-klizna vrata ili troslojna stakla, preporučuje se montaža vijcima. Spomenuta tehnika montaže može izravno i efikasno preusmjeriti nastale sile na same zidove.



Slika 6. Raspored tački za fiksiranje kod pozicije složenog oblika

Prilikom montaže pozicija složenog oblika , potrebno je voditi računa o položaju tački za pričvršćivanje. Propisani raspored vijaka je približno svakih 700 mm, međutim ako je složena pozicija u pitanju potrebno je dodatno fiksirati poziciju na udajenosti od 150 [mm] od kraja rama ili ose prečke.

6.3.4 Vješanje krila na okvir

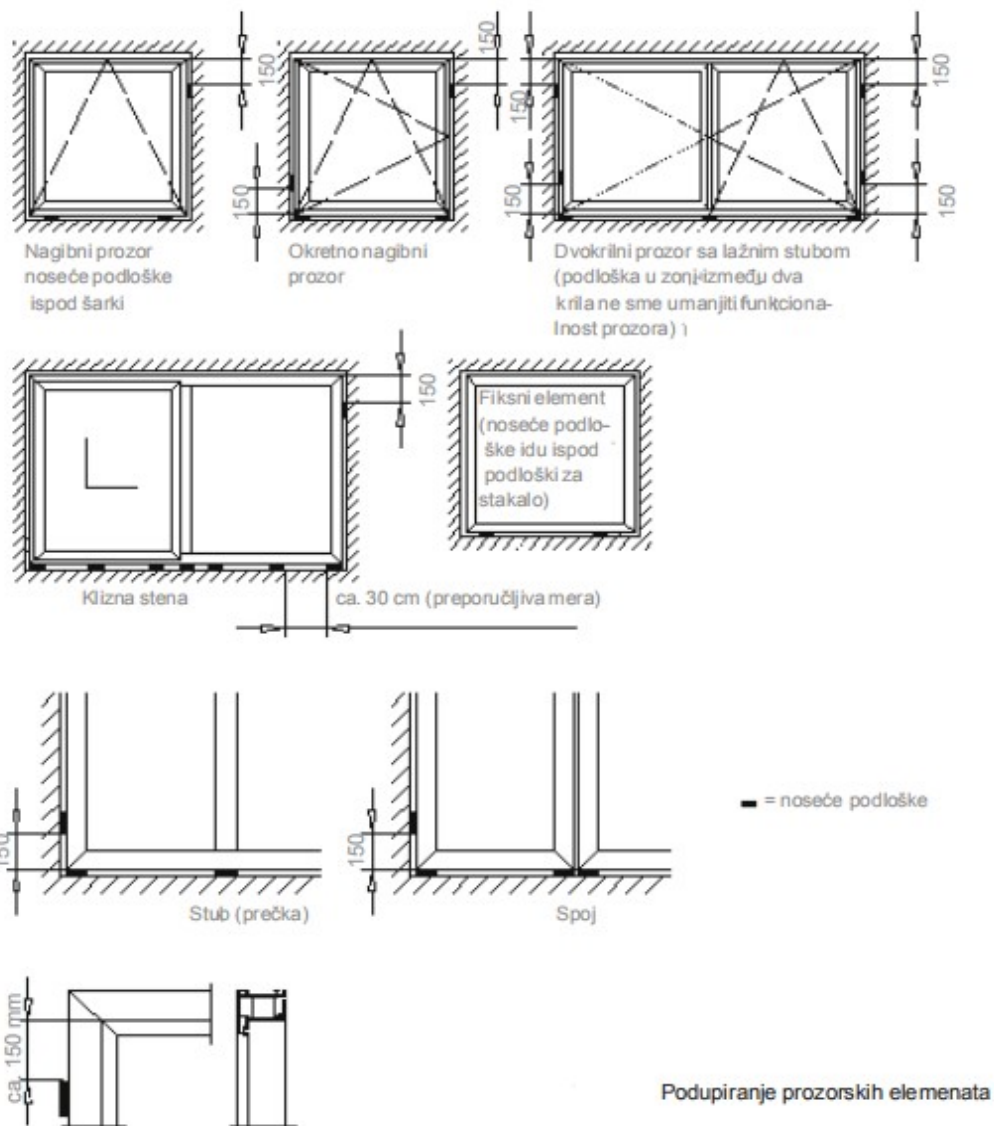
Nakon montaže okvira potrebno je vratiti krilo na okvir. Krilo se nastavi na donju baglamu i zatim se prikopča na gornju baglamu vraćajući klin u ležaj.

6.3.5 Položaj postavljanja podloški prilikom montaže PVC, AL i kliznih pozicija

Prilikom montaže prozora i vrata te korištenja podloški potrebno je obratiti pažnju na sledeće :

1. Podloška mora biti od odgovarajućeg materijala (pvc, drvo, itd.)
2. Raspored podloški ne smije uticati na rastepljivost elemenata (dilataciju),
3. Podloška mora ostati u građevinskom zazoru (trajno ugrađena) zbog prenošenja težine
4. Položaj podloški nakon ne smije ometati izvođene drugi građevinski zahvata nakon montaže

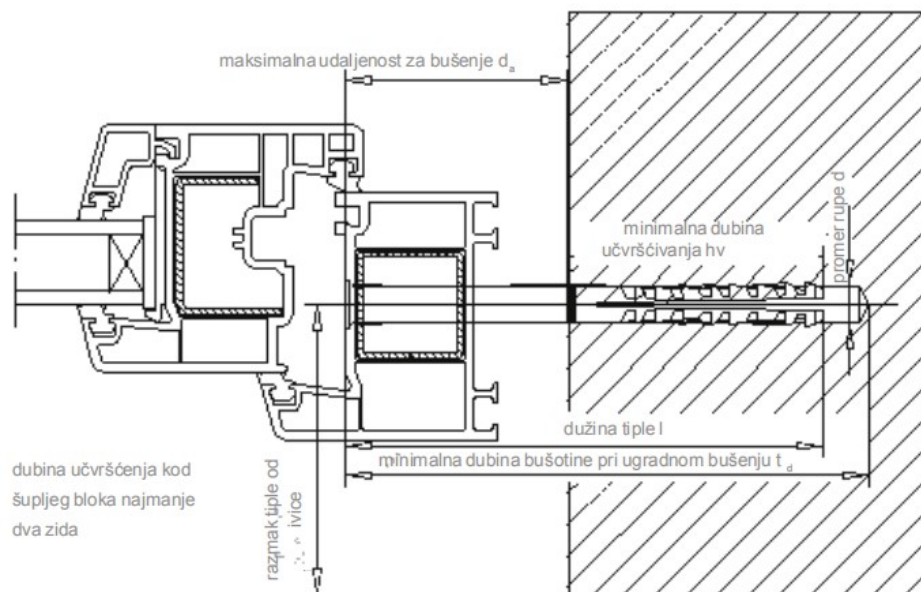
Napomena: prilikom montaže podizno klizni pozicija obavezna je upotreba podloški i njihovo pozicioniranje svakim 300 mm.



Slika 7. Mjesta predviđena za postavljanje podloški prilikom montaže

6.3.6 Sredstva za montažu

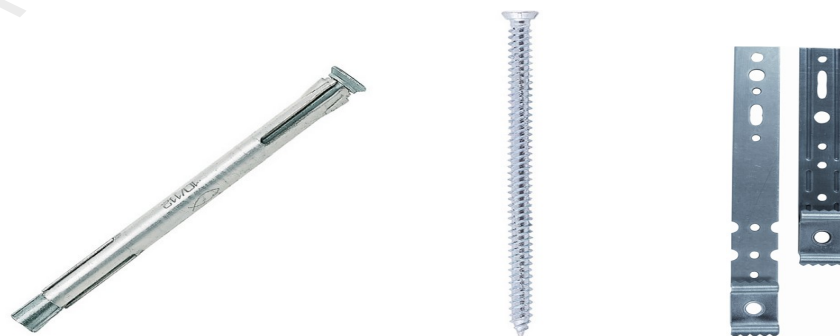
Za ispravan izbor sredstava za pričvršćivanje mjerodavna je situacija u gradnji (na objektu). Zid i sredstva za pričvršćivanje moraju biti usklađeni. Izbor sredstava za pričvršćivanje se bira prema načinu izgradnje zida. Kod zida sazidanog od šupljih blokova prostor unutar bloka, a oko tiple, se mora popuniti (npr. ubrizgavanjem maltera).



Slika 8. Bitne mjere za pričvršćivanje

Za montažu prozora i vrata koriste se sledeći materijali :

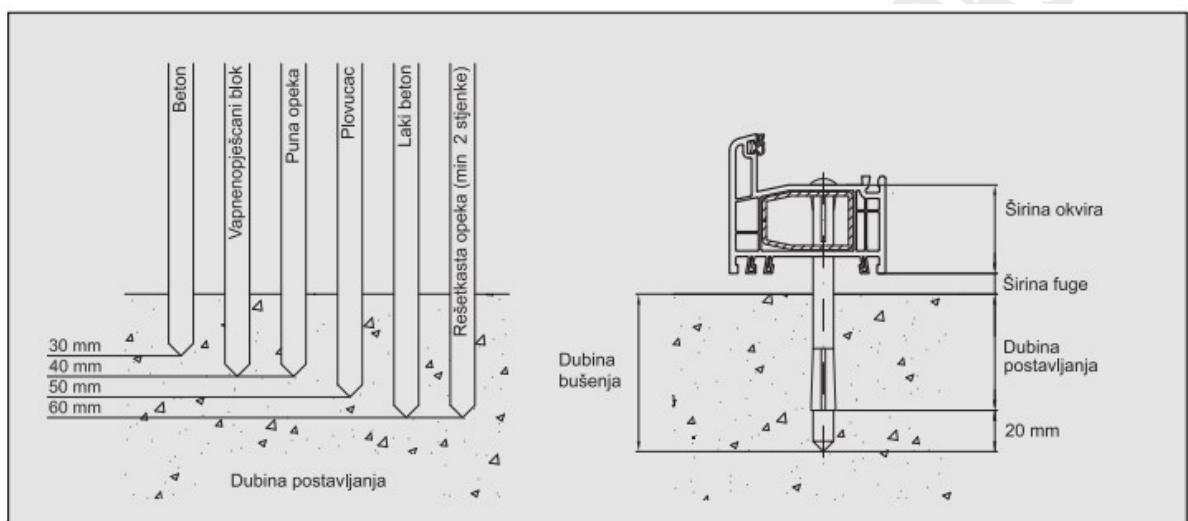
1. Tiplovi okvira
2. Pričvršćivači okvira (turbo vijci)
3. Zidarska sidra



Slika 9. Materijali za montažu okvira

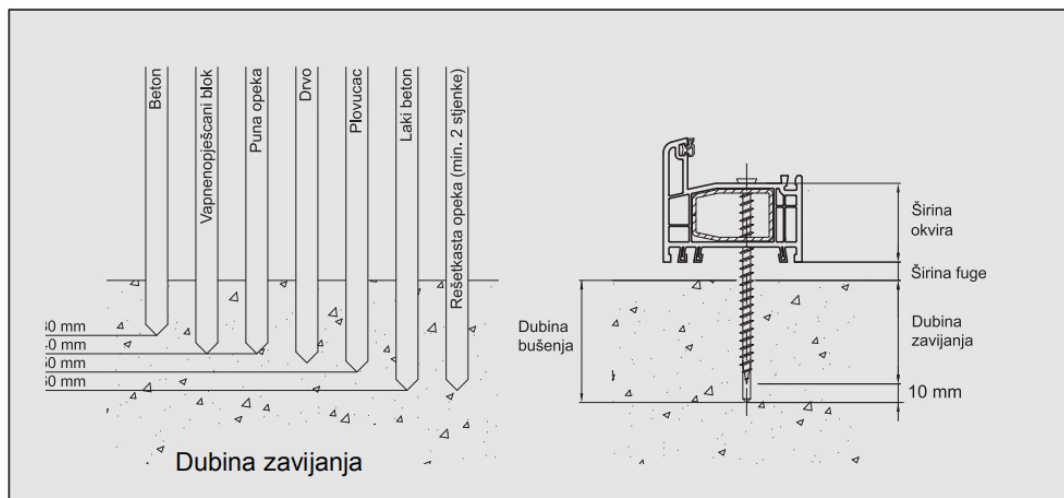
Tiple okvira se opterećuju naprezanjima na smicanje i savijanje. Stoga je korištenje tipli okvira, osobito kod teških tereta, ograničeno zbog potrebnog razmaka između zida i okvira. Prednost tipli okvira je u tome što okvir može kliziti po čahurama te tako postoji mogućnost širenja. Osobito su se dobrim pokazale tiple s metalnom čahurom od $\varnothing 8$ do $\varnothing 10$ mm.

Ukoliko se one koriste u donjem horizontalnom okviru, tada tipla mora osobito dobro brtviti u utoru za staklo. Inače su vjerojatna oštećenja zbog vode koja prodire unutra. Tiple okvira su prikladne za materijale: beton, pune opeke, pune vapneno pješčane blokove, šuplju perforiranu opeku, perforiranu vapnenopješčanu opeku, šuplje blokove, puni plovućac, plinski beton, prirodni kamen itd.



Slika 10. Montaža sa toplom okvira i preporukama za dužinu u zavisnosti od materijala

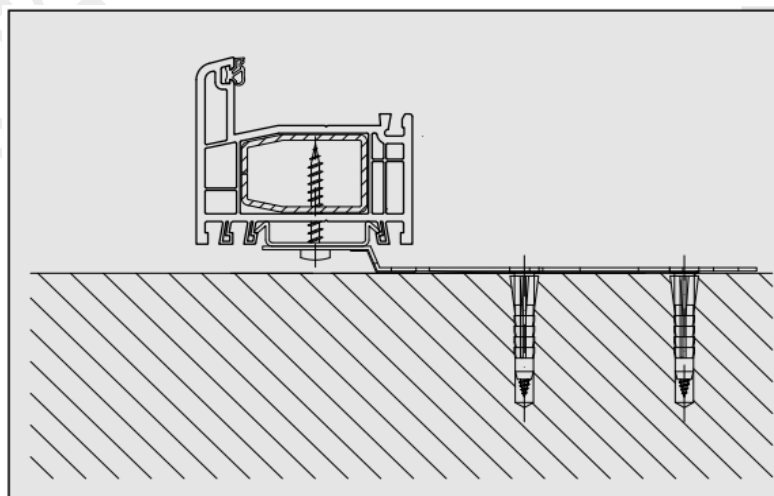
Pričvršćivači okvira su specijalni vijci koji okvir pričvršćuju za zid direktno, bez tipli. Oni se postavljaju kao normalne tiple okvira, ali se ne moraju bušiti velike rupe. Postavljanje i dimenzionisanje mogu se naći u navodima proizvođača. Ukoliko se oni koriste u donjem, horizontalnom okviru, tada vijak u utoru za staklo mora osobito dobro brtviti. Inače su vjerojatna oštećenja zbog vode koja prodire unutra. Pričvršćivači okvira su prikladni za: beton, pune opeke, vapnenopješčane blokove, šuplju perforiranu opeku (min.2 stjenke), plovućac, laki beton, drvo itd.



Slika 11. Montaža uz pomoć pričvršćivača okvira i preporukama za dužinu u zavisnosti od materijala

Zidarska sidra (nazvana i spone ili kopče) su relativno lako savitljiva. Na taj se način dobro apsorbiraju pomicanja materijala okvira po dužini. Zidarsko sidro može apsorbirati samo sile okomito prema ravni prozora. Zidarsko bi sidro trebalo koristiti uvijek tamo gdje bi udaljenost ruba kod tipli okvira bila suviše malena ili ne bi bilo zajamčeno brtvljenje tiplje u utoru za staklo (samo dolje).

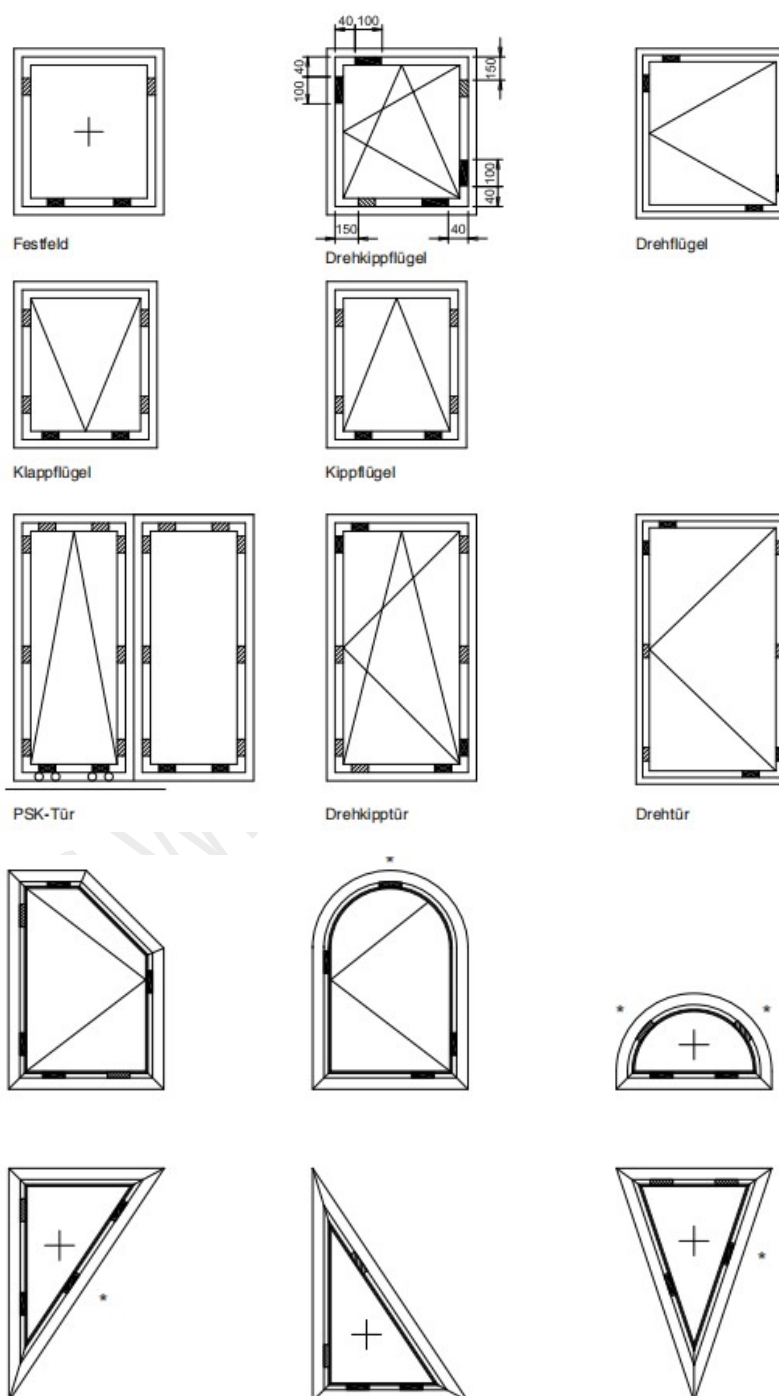
Zidarsko sidro se pomoću kandže umetne koso u stražnji dio okvira te se pritisne prema okviru dok druga kandža sigurno ne zapne. Stopu treba dodatno pomoću vijka pričvrstiti za okvir. Sada se konzola može zakrenuti, saviti, a prozor umetnuti. Zidarska sidra se prikladnim vijcima i tiplama povezuju s tijelom građevine.



Slika 12. Zidarsko sidro

6.3.7 Upustvo za stakljenje prozora i vrata

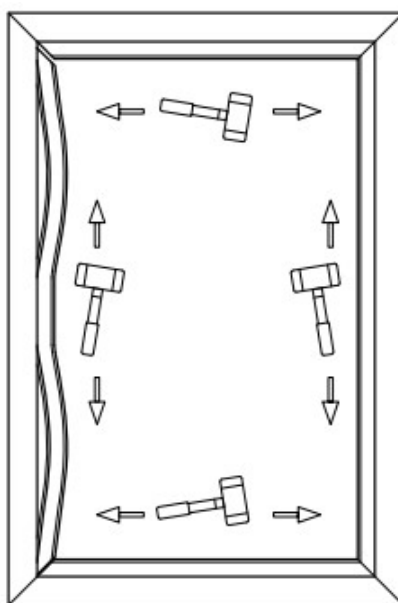
Prilikom ostakljenja potrebno je postaviti potporne blokove ili oslonce za staklo. Horizontalni potporni blok na strani baglame postavlja se na udaljenost od 40 mm dok se drugi potporni blok stavlja na udaljenost od 150 mm da bi se omogućio nesmetani rad elemenata prozora usljed temperaturnih razlika.



Slika 13. Položaj oslanaca prilikom ostakljenja

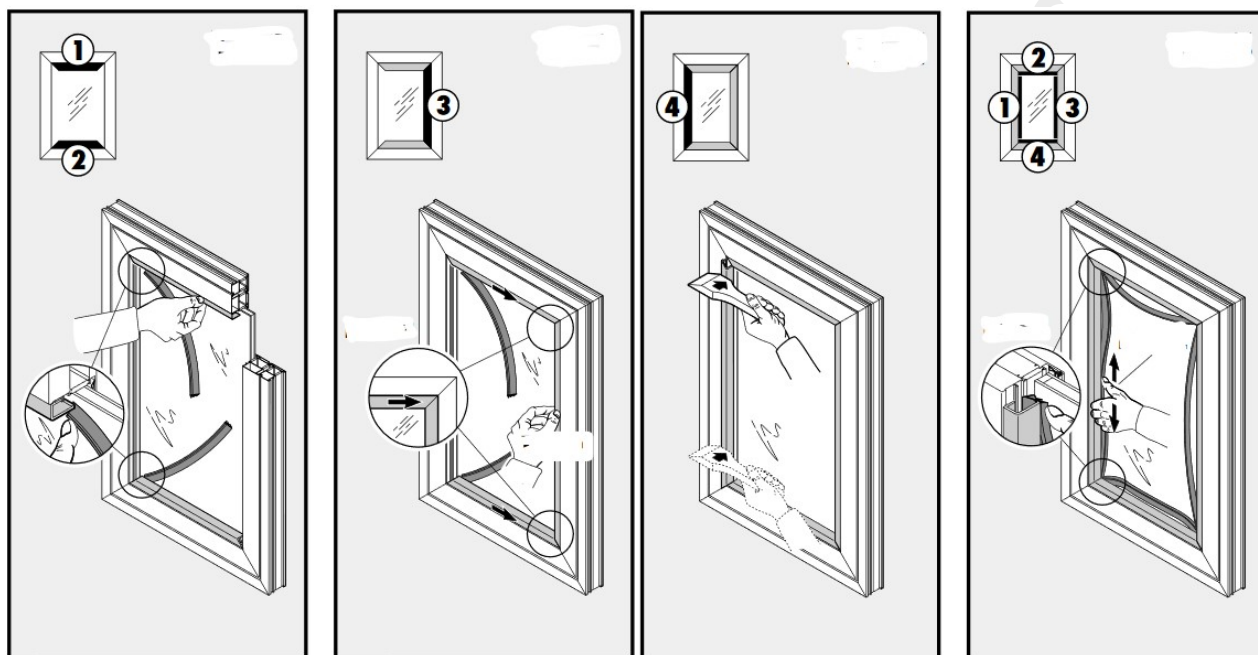
6.3.8 Montiranje ostakljivački lajsni

Prilikom ostakljenja PVC pozicija ostakljivačke lajsne se stavljaju u utore za stakljenje i pričvršćuju sa gumenim čekićem. Prvo se stavljaju kraće lajsne koje se postavljaju u horizontalan položaj. Nakon toga postavljaju se duže vertikalne lajsne, koje se saviju na sredini i umetnu između dvije horizontalne lajsne te se od sredine prema kraju laganim udarcima gumenim čekićem poravnaju.



Slika 14. Smjerovi kretanja gumenim čekićem prilikom postavljanja PVC lajsni

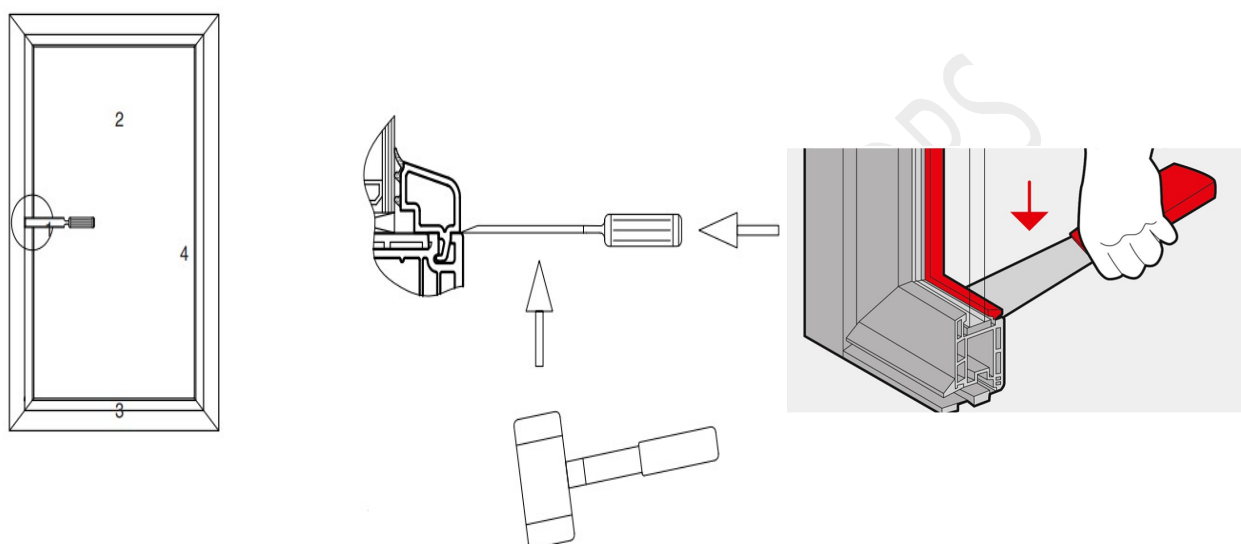
Postavljanje ostakljivački lajsni kod AL sistema zahtjeva drugi pristup. Kod aluminijski pozicija prvo se postavljaju ostakljivačke lajsne, a nakon toga se pristupa uvlačenju brtvila. Kao i kod PVC-a prvo se postavljaju horizontalne lajsne, a nakon toga lijeva i desna vertikala. Brtvilo je potrebno rezati na mjeru odnosno na mjestima spajanja se siječe pod uglom od 45 stepeni.



Slika 15. Redosljed radnih operacija prilikom ostakljenja AL pozicija

6.3.9 Demontaža ostakljivački lajsni

Za demontažu ostakljivački lajsni kako alumionijski tako i pvc koristiti dijetlo , čiji se vrh horizontalno postavi između ostakljivačke lajsne i profila te laganim udarcem gumenim čekićom odvoji lajsnu od profila.

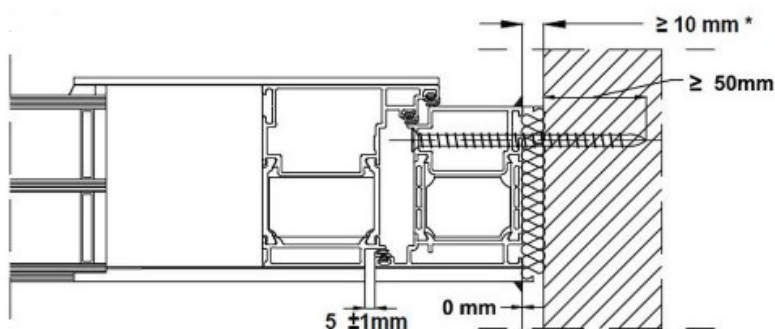


Slika 16. Prikaz demontaže ostakljivački lajsni

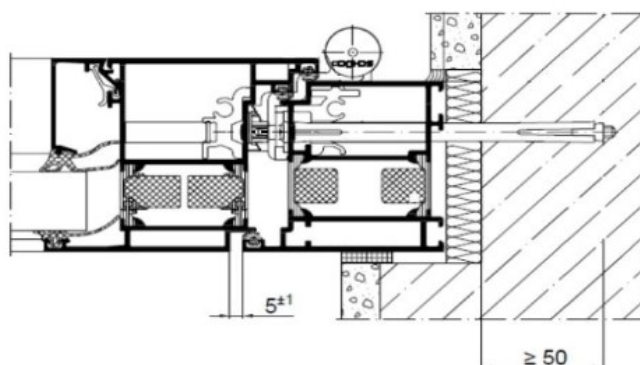
6.4 MONTAŽA VRATA

U odnosu na prozore , ulazna vrata su izložena kako statičkim tako i dinamičkim opterećenjima. Zbog same težine krila vrata, manjeg broja pričvršni tačaka u odnosu na prozore ili snažnijeg zatvaranja , dinamička opterećenja kod vrata su jača od statički. Pored predviđenih mjesta za pričvršćivanje pri ugradnji potrebno je napraviti dodatna pričvršćivanja. Dva najčešća načina fiksiranja vrata su:

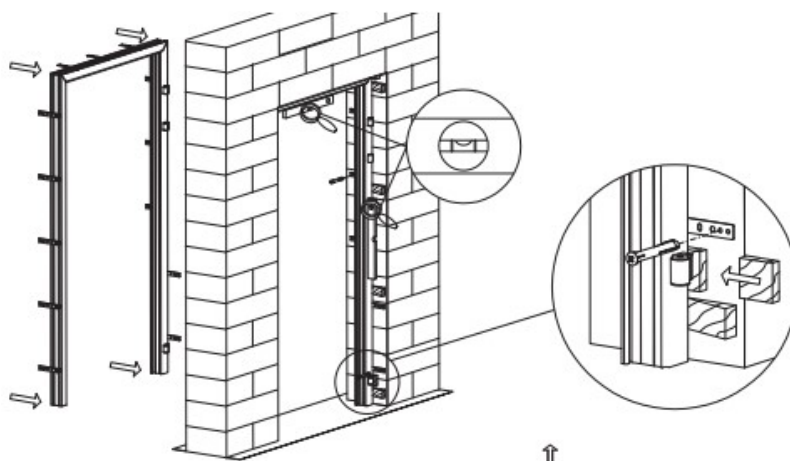
- 1) Pričvršćivači okvira (turbo vijci)
- 2) Tiplovi okvira
- 3) Zidarska sidra



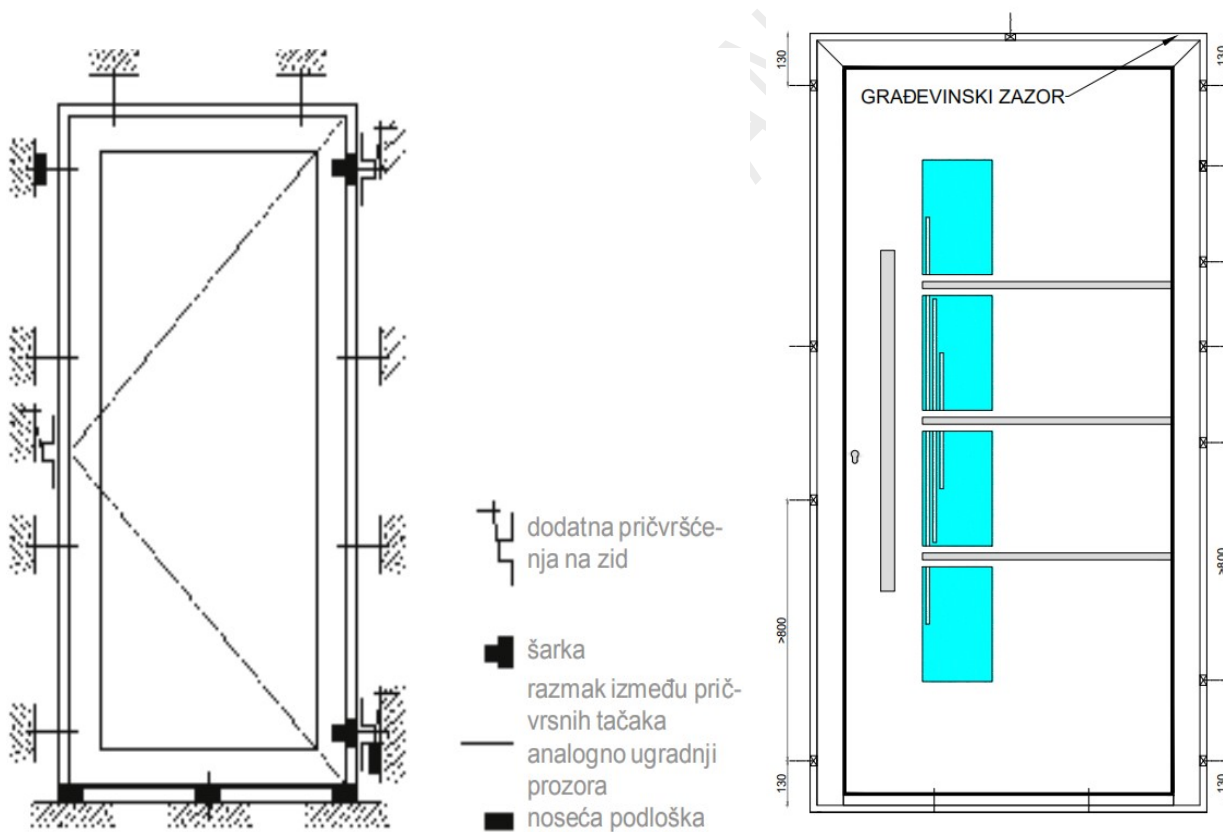
Slika 17. Fiksiranje pričvršćivačima okvira (turbo vijci)



Slika 18. Fiksiranje pomoću tipla okvira

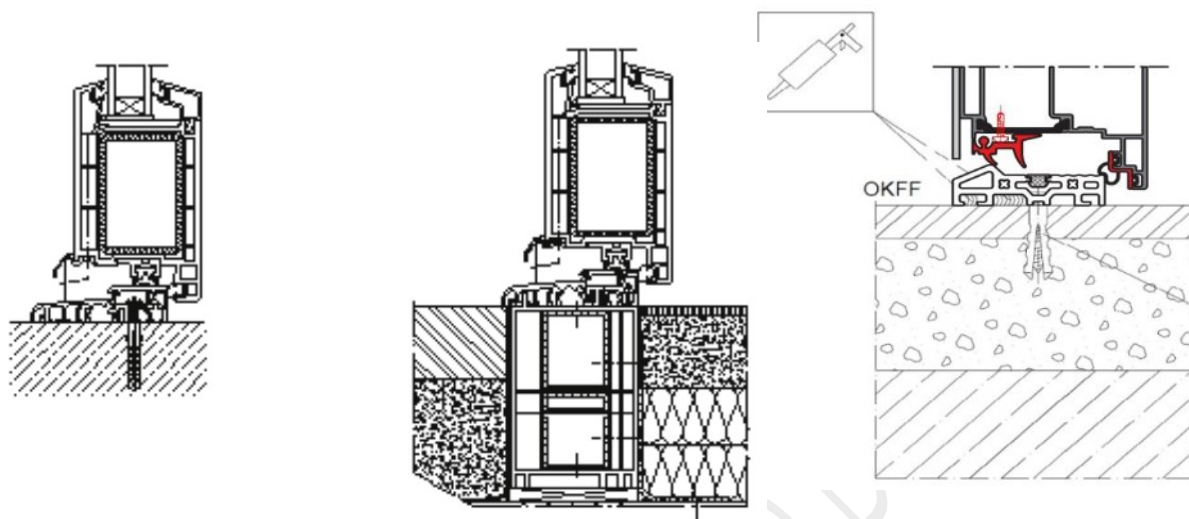


Slika 19. Fiksiranje korištenjem zidarskih sidara



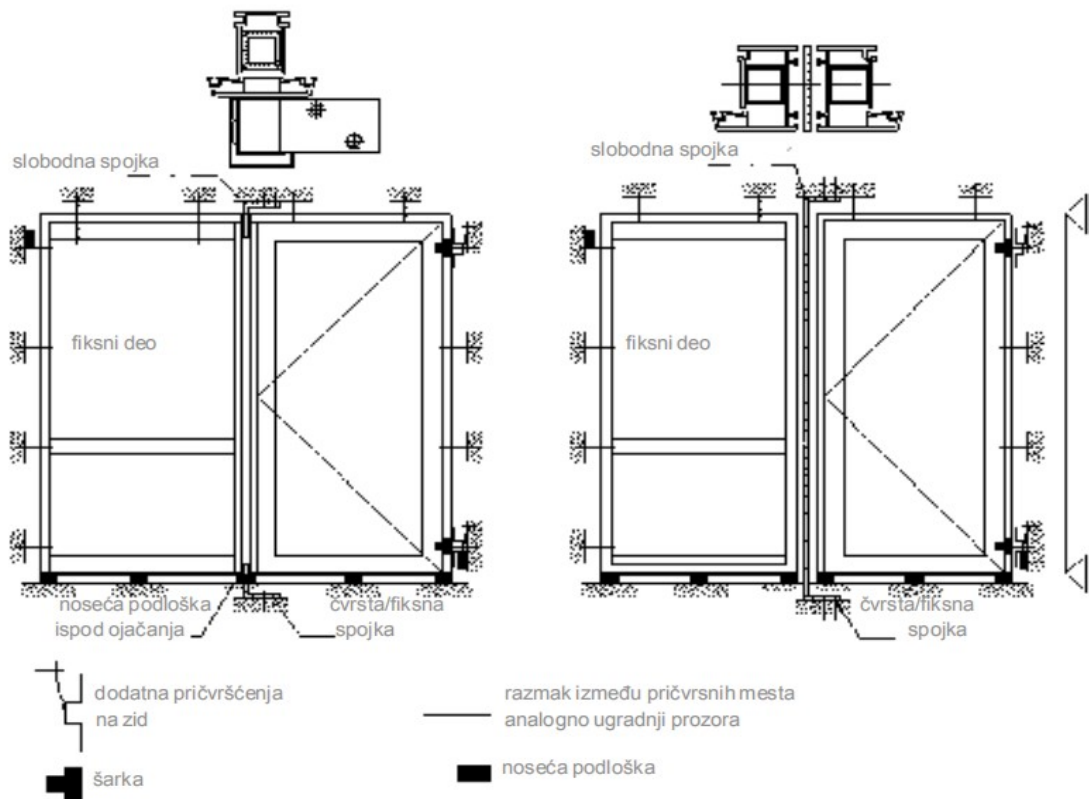
Slika 20. Raspored vijaka za fiksiranje ulaznih vrata

U donjoj zoni gdje se nalazi prag pričvršćivanje praga predviđeno je na sljedeći način :



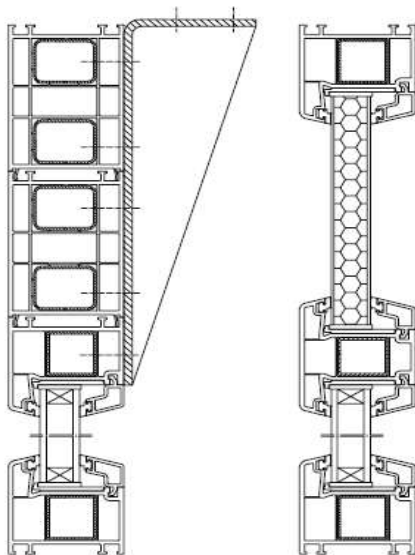
Slika 21. Detalj fiksiranja praga

Kod višedjelnih ulaznih vrata sa spojenim pojedinačnim dijelovima ili stubom postoji mogućnost ugradnje dodatnog statičkog ojačanja radi povećanja stabilnosti pozicije.



Slika 22. Način spajanja višedjelnih vrata

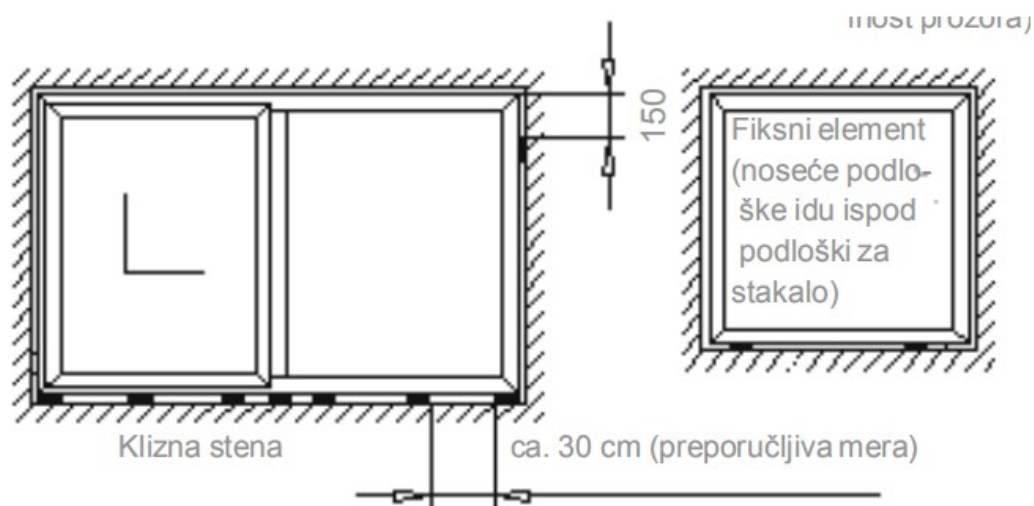
Ukoliko se koriste proširenja na pozicijama i ako visina proširenja prelazi visinu od 60 mm, pričvršćivanje vijcima nije dovoljno te je neophodno koristiti ugaonu vezu kao dodatno statičko ojačanje.



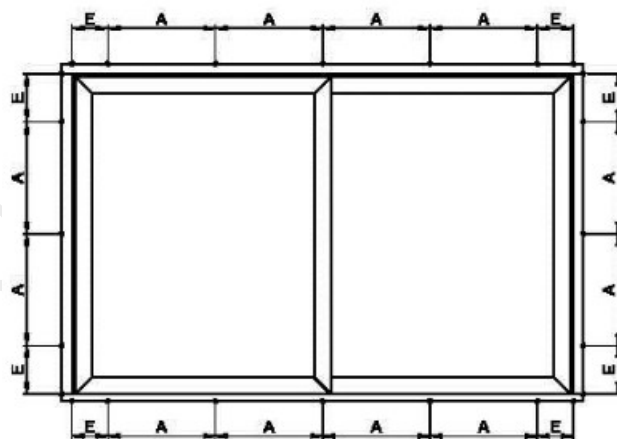
Slika 23. detalj postavljanja ugonog ojačanja na proširenja

6.5 MONTAŽA KLIZNI STIJENA

Prilikom montaže kliznih pozicija maksimalno rastojanje između nosivih podloški ne smije prelaziti 30 cm. Preporuka je da podloške budu od pvc materijala, dimenzija 60 x 35 cm. Pričvršćivači moraju biti trajni nosioci tereta, odgovarajućeg materijala i ne smiju uticati na rasteljivost elementa. Svakako najbitnija informacija prilikom montaže klizni stijena je da pozicija mora biti u potpunosti dovedena u vagu.

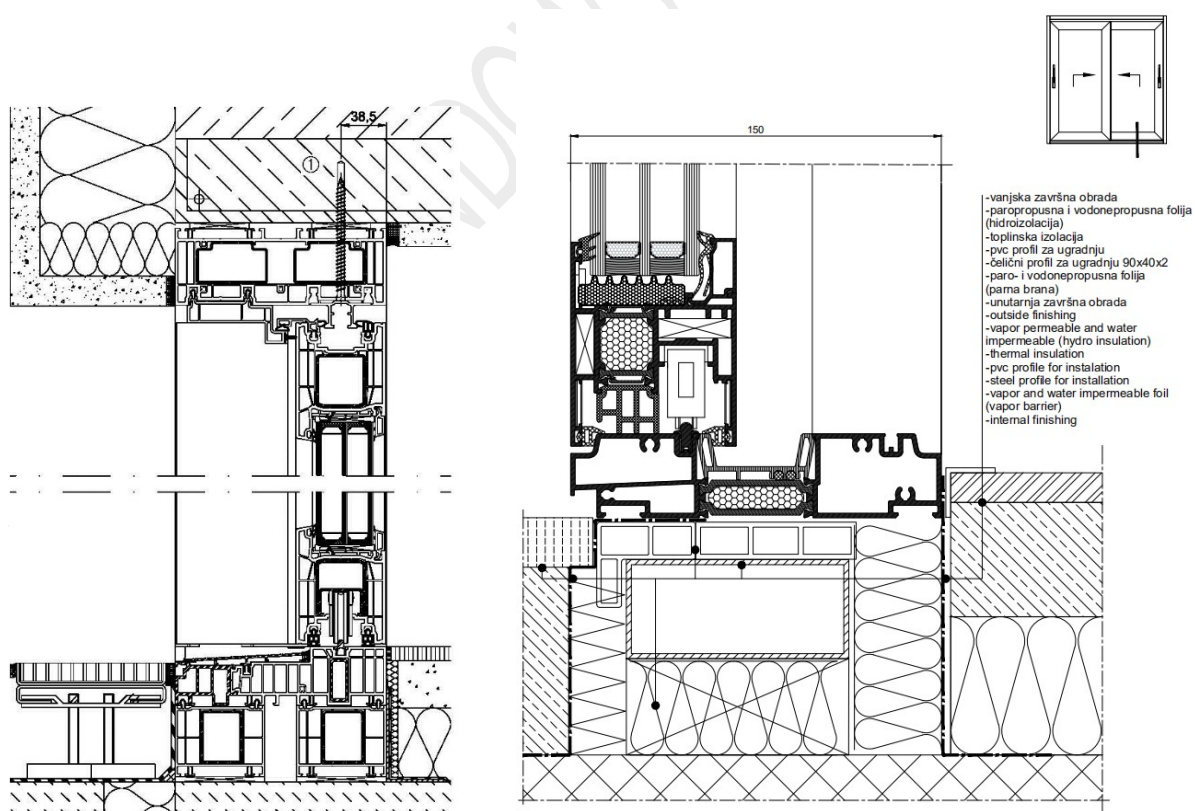


Slika 24. Položaj postavljanja kajli prilikom montiranja kliznih pozicija

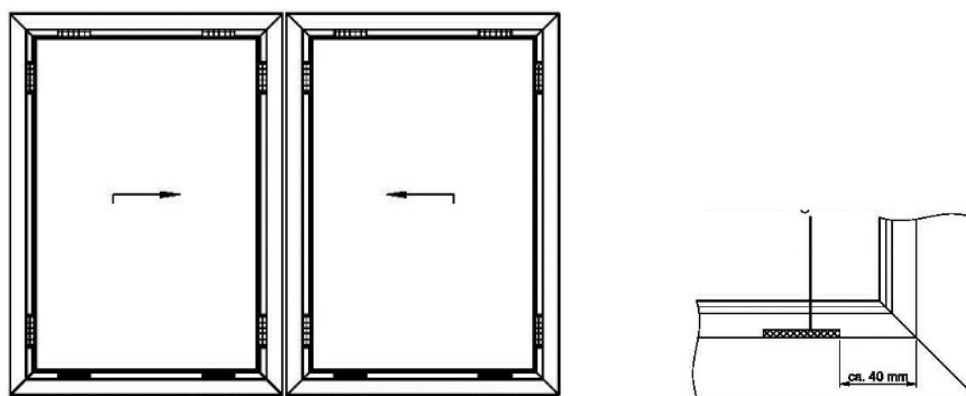




Preporuka je prilikom montaže kliznih pozicija koristiti pripremljenu podlogu kao što je metalna cijev ili plastični podmetač.

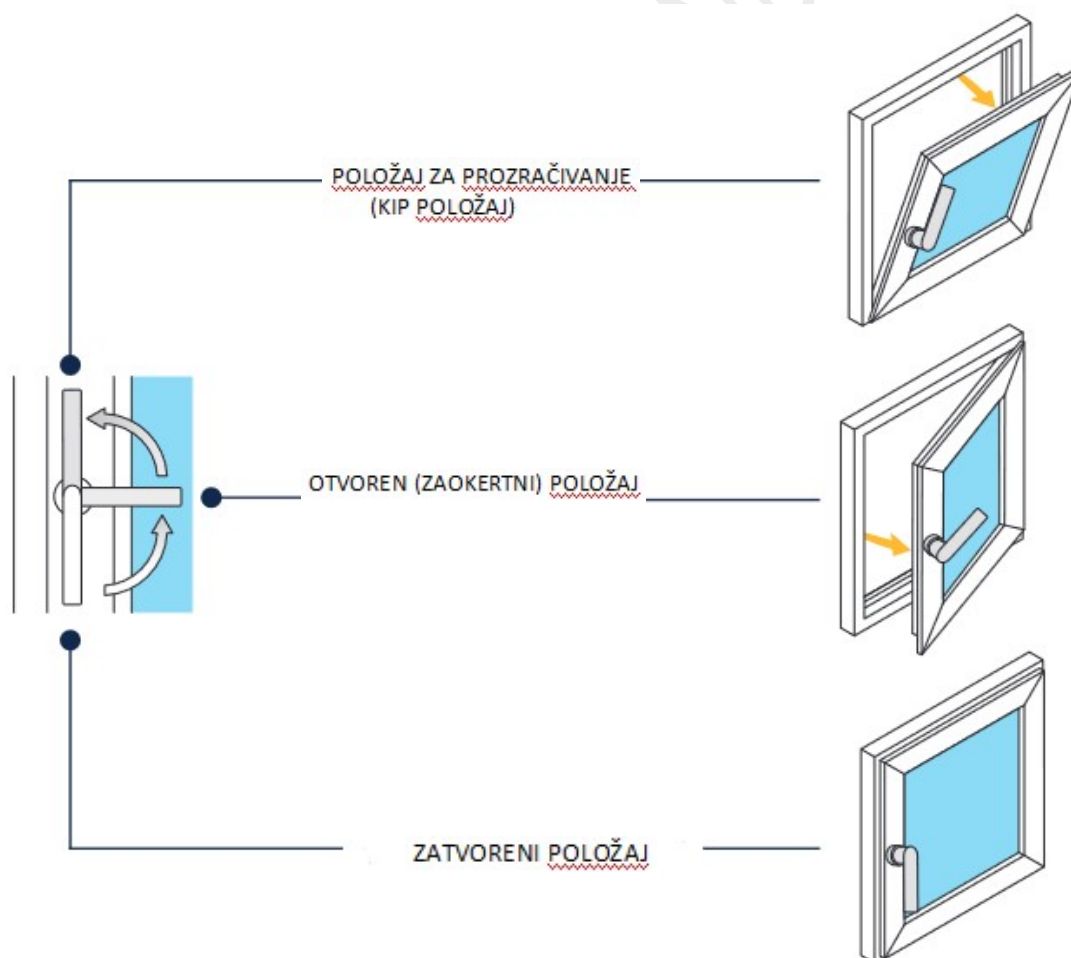


Slika 25. Detalj ugradnje kliznih pozicija sa podmetačima od metala ili plastike

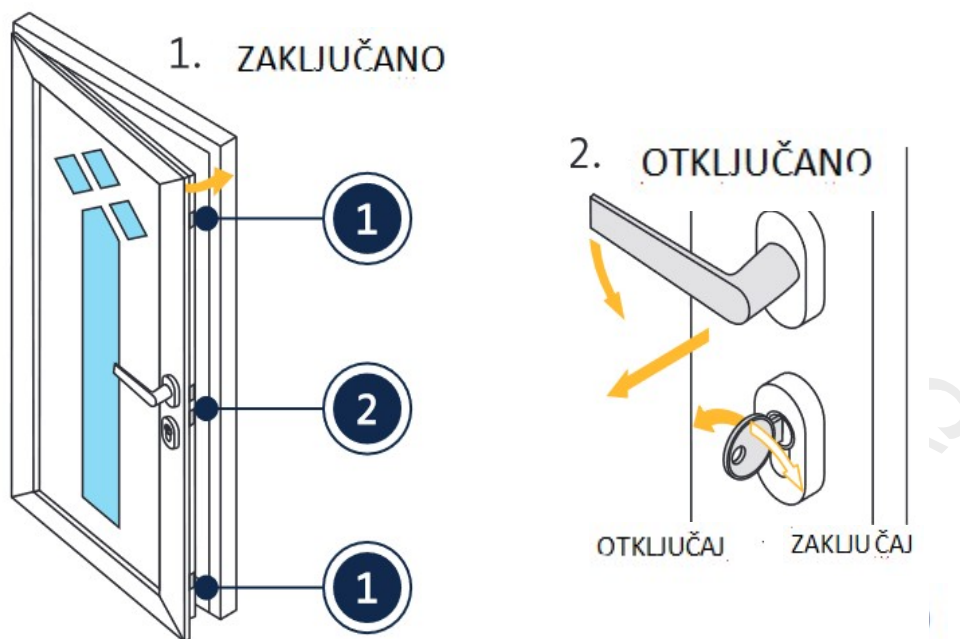


Slika 26. Položaj postavljanja ostakljivački kajli

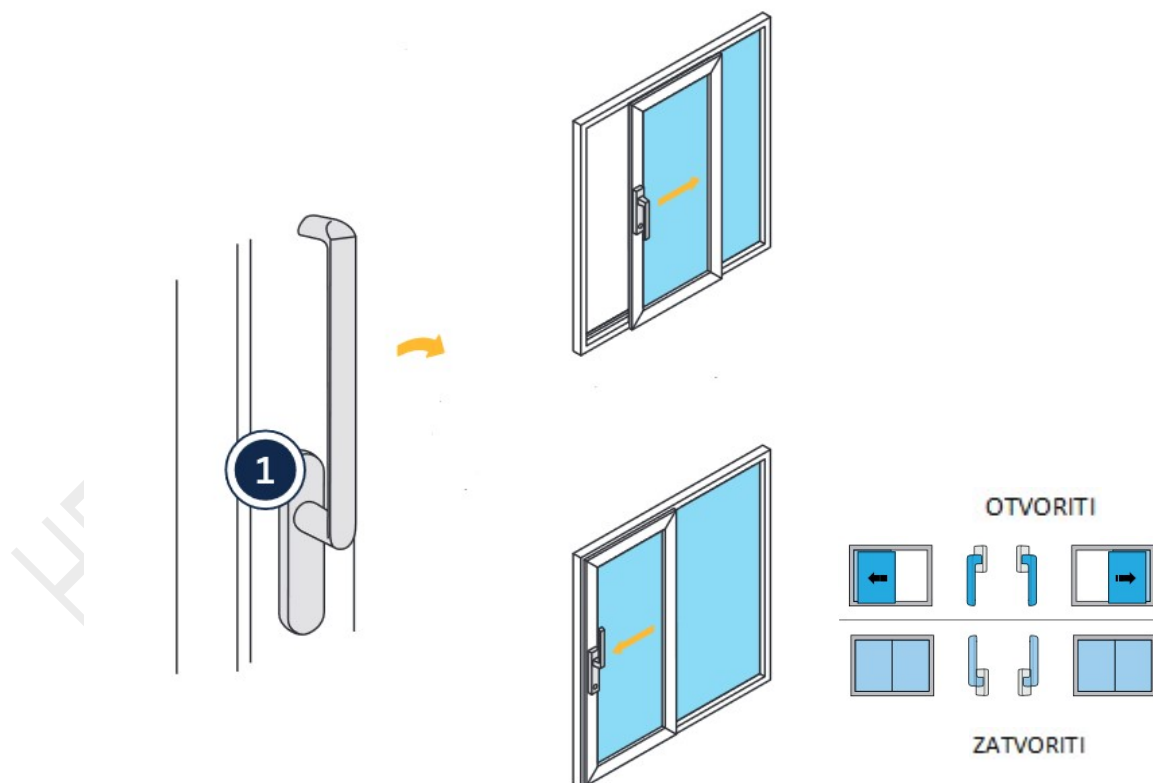
6.6 UPUSTVO ZA RUKOVANJE (OTVARANJE / ZATVARANJE)



Slika 27. Prikaz pravilnog rukovanja otklopno zaokretnim prozorom



Slika 28. Prikaz pravilnog rukovanja ulaznim vratima



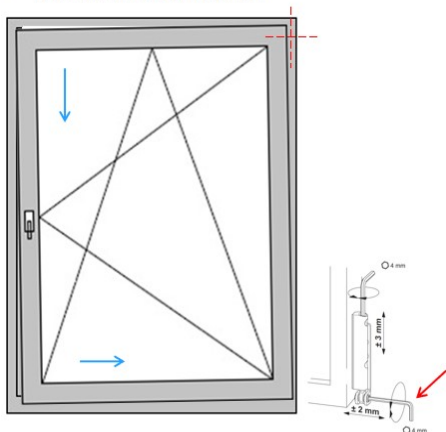
Slika 29. Prikaz pravilnog rukovanja podizno kliznim vratima

6.7 UPUSTVO ZA PODEŠAVANJE OKOVA

6.7.1 Podešavanje okova kod PVC prozora

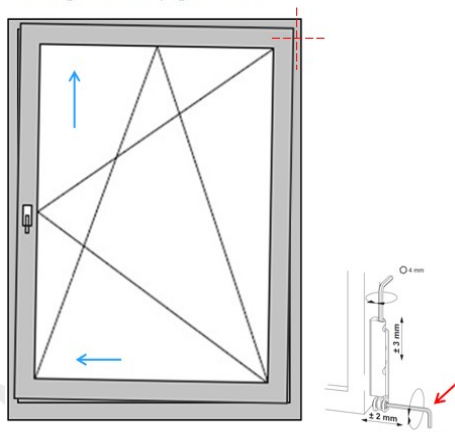
Ponašanje:

- ✓ Pomak u smjeru ležajne strane.
- ✓ Spuštena strana pog.mehanizma.



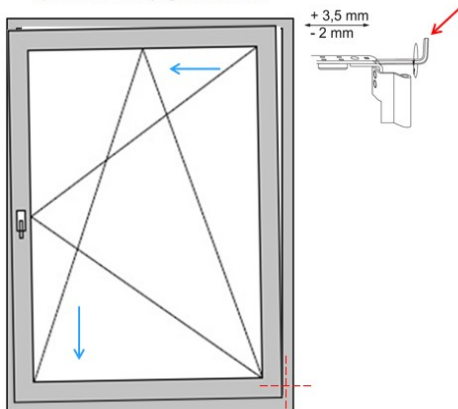
Ponašanje:

- ✓ Pomak u smjeru pog.mehanizma.
- ✓ Uzdignuta strana pog.mehanizma.



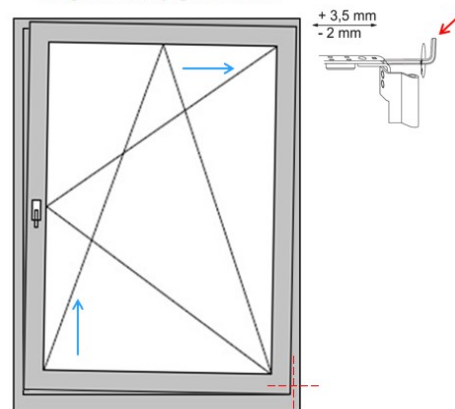
Ponašanje:

- ✓ Pomak u smjeru ležajne strane.
- ✓ Spuštena strana pog.mehanizma.



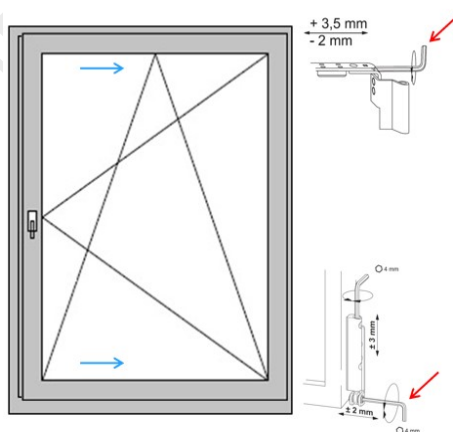
Ponašanje:

- ✓ Pomak u smjeru pog.mehanizma.
- ✓ Uzdignuta strana pog.mehanizma.



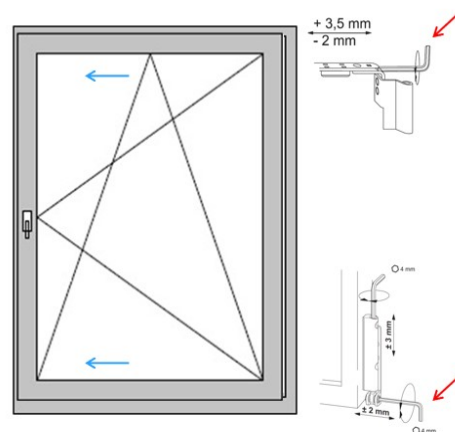
Ponašanje:

- ✓ Paralelni pomak u smjeru ležajne strane.

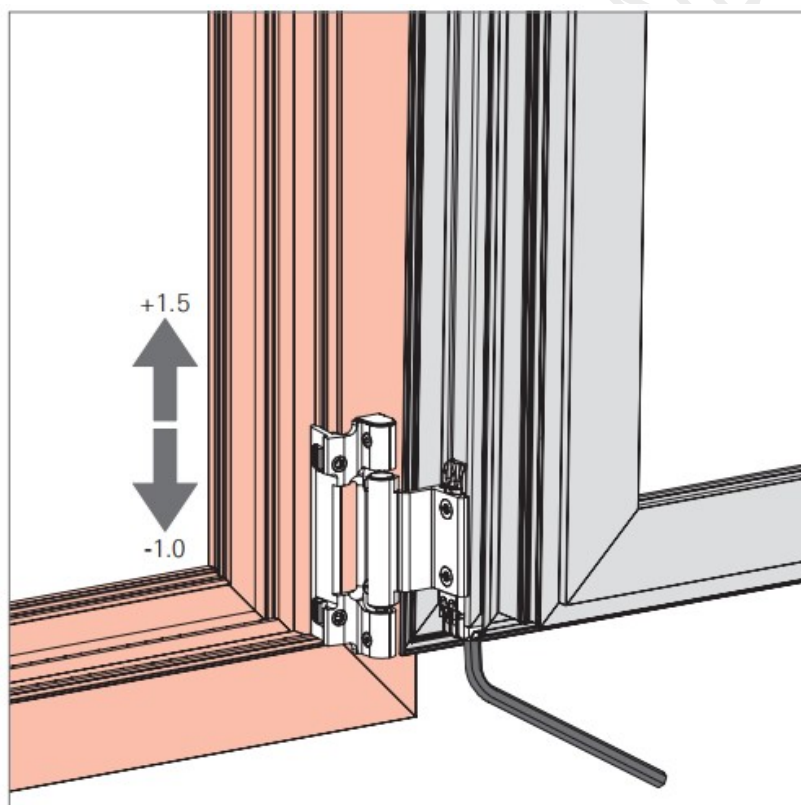
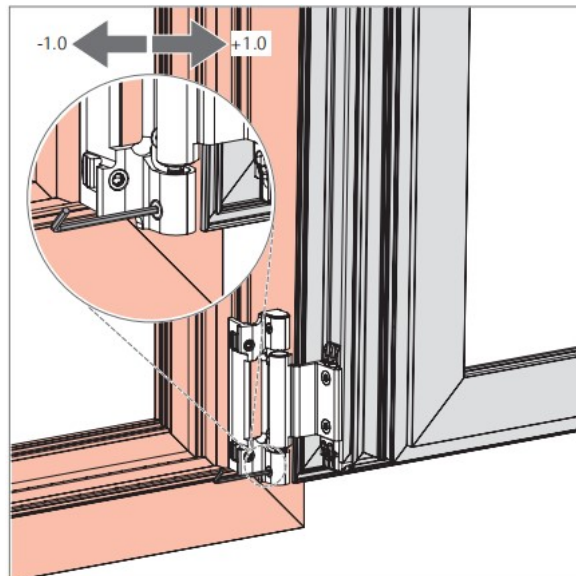
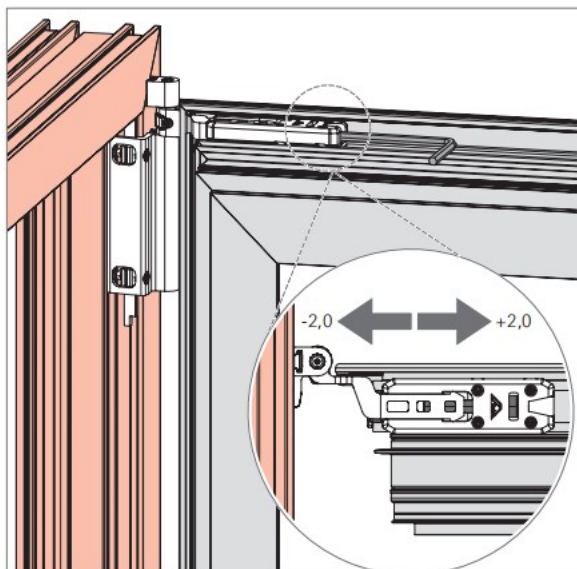


Ponašanje:

- ✓ Paralelni pomak u smjeru pog.mehanizma.

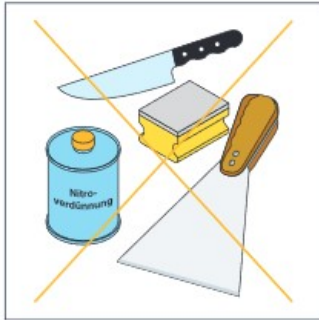


6.7.2 Podešavanje okova kod Al prozora



7 STANDARD UPOTREBE I ODRŽAVANJA

7.1 ČIŠĆENJE I ODRŽAVANJE



Pribor koji ne smijete koristiti za čišćenje

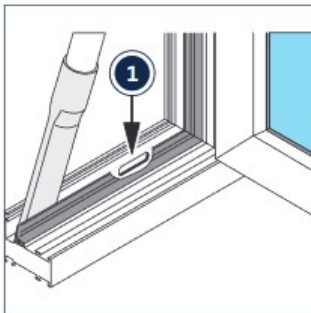
- Alati s oštrim oštricama, kao što su noževi,
- metalne lopatice,
- čelična vuna,
- ribljiva strana spužvi za domaćinstvo itd.

Upotreba agresivnih sredstva za čišćenje ili rastvarači poput nitro razrijeđivača, sredstva za uklanjanje lakova, također uzrokuju trajna oštećenja površine elementa te nije preporučljivo koristiti za čišćenje.

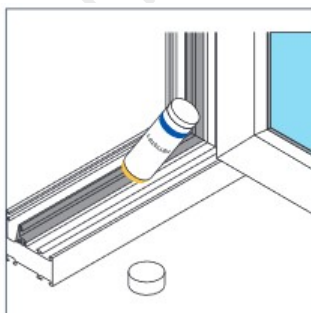


Optimalnu njegu prozora možete postići ako očistite okvire i brtve prozora svaki put kada operete prozor. Preporuka je korištenje blagog sredstva za čišćenje bez ispiranja.

"Čvrste mrlje" kao što je gips, ostatke žbuke ili slično najbolje je ukloniti drvenom ili plastičnom lopaticom.

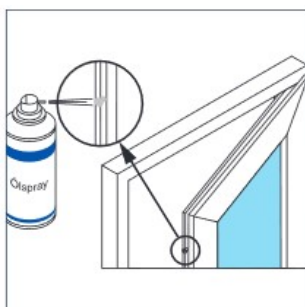


Usisavačem uklonite prašinu i ostatke s prostora između brtvila i vanjske strane okvira. Blokirani odvodi za vodu mogu se očistiti tankim drvenim ili plastičnim štapićem. Takođe potrebno je da uklonite usisavačem prašinu i prljavštinu sa vodilica kod kliznih pozicija kako ne bi došlo do blokiranja točkova.



Pregledati i podmazati brtve

Potrebno je sve brtve tretirati olovkom za mast ili vazelinom. To ih čini gipkim i sprječava da se lijepe. Isto tako iskoristite ovu priliku da provjerite potencijalna oštećenja na brtvama.



Svi pokretni dijelovi okova u vašim Herceg elementima gotovo ne zahtijevaju održavanje. Ali malo ulja i masti bez kiselina održavaju mehaniku nesmetanom i osiguravaju jednostavnost upotrebe kroz duži vremenski period.



Poprskajte pokretne dijelove okova sa raspršivačem ulja ili sredstvo za podmazivanje nanosite direktno i osigurajte trajnu funkcionalnost proizvoda. Sve tačke trebaju imati samo lagani film maziva. Da biste izbjegli kontaminaciju i nakupljanje prljavštine, obrišite sav višak maziva nakon podmazivanja.